

小型化で更に用途が広がる

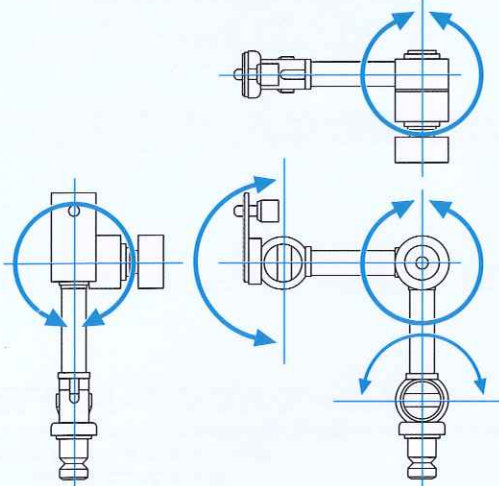
# SFC マイクロ自在アーム

SFCでは画像入力のためのカメラ保持具を大型から小型まで豊富に取り揃えておりますが、マイクロ自在アームの提供でカメラスタンドの選択の幅が更に広くなり、各界の幅広いニーズにお応えしています。

中央のノブのわずかな回転で上下二本のアームを任意の位置で屈曲、固定できます。更に、基部および頭部も水平方向360°、上下方向180°の回転が可能で、この角度もアームと同時に固定されます。小型カメラやセンサーの保持に大変便利です。

## フレキシブルアームの動き

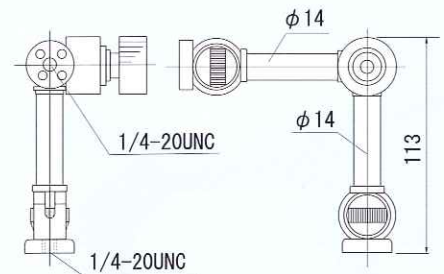
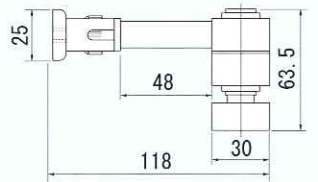
フレキシブルアームは下図のように動きま



## SFC フレキシブルアーム AP

基部と頭部に1/4のネジ穴。タボは付いていません。

●耐荷重: 取付物により変化 ●重量: 200g



## カメラを取り付ける場合



## SFC フレキシブルアーム本体

カメラ取付プレート付。

●耐荷重: 800g ●重量: 約215g



## SFC フレキシブルアームH

1軸50mm微動

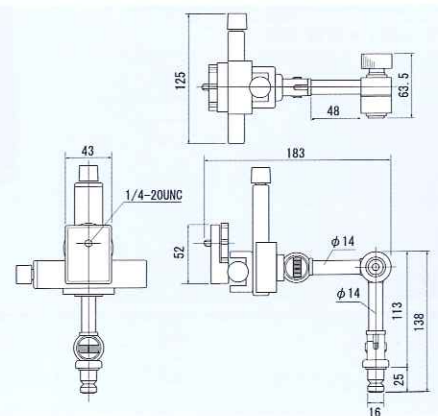
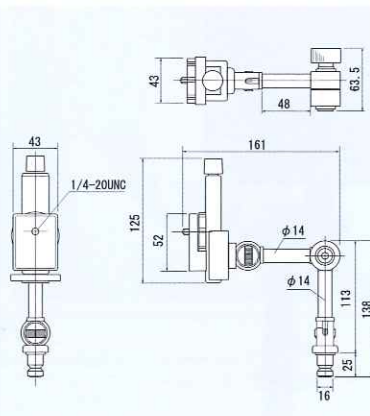
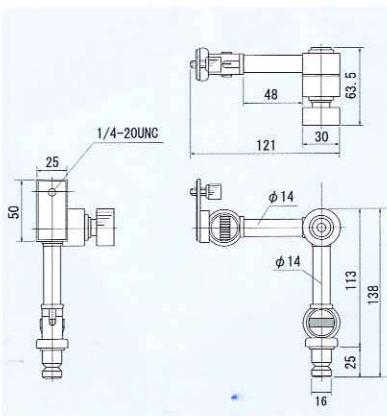
●耐荷重: 600g ●重量: 約425g



## SFC フレキシブルアームG

2軸、各50mm微動。

●耐荷重: 600g ●重量: 約555g

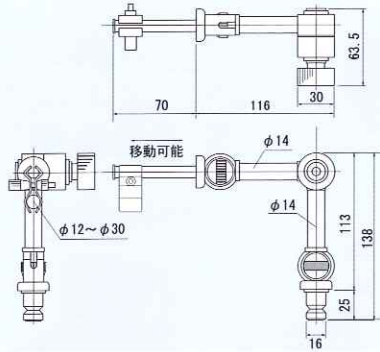




### SFCフレキシブルアームEX

ファイバー照明器取付治具。φ12～φ30のものまで固定できます。

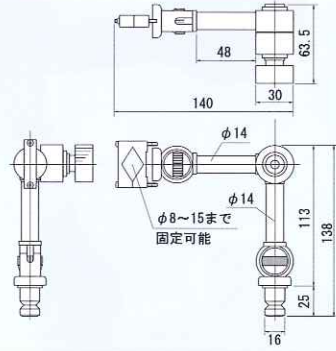
●耐荷重:600g ●重量:約250g



### SFCフレキシブルアームCL

小型レンズ取付治具。φ8～φ15のものまで固定できます。

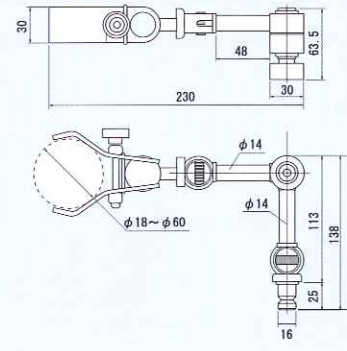
●耐荷重:600g ●重量:約240g



### SFCフレキシブルアームバリアブル

円筒形固定治具。φ18～φ60のものまで固定できます。

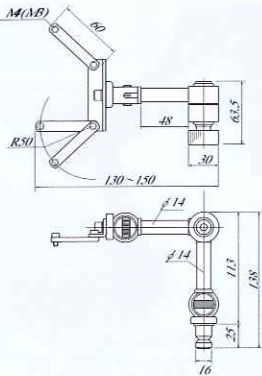
●耐荷重:650g ●重量:約380g



### SFCフレキシブルアームLED

LED照明器取付治具。M3,M4対応。

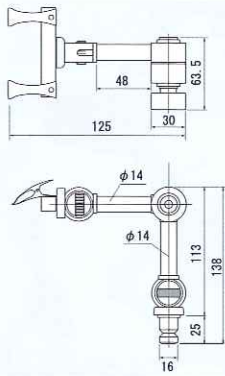
●耐荷重:600g ●重量:約240g



### SFCフレキシブルアームS

スケール固定治具。5mm厚の板状のものを固定します。

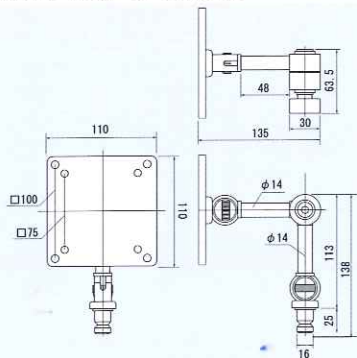
●耐荷重:600g ●重量:約240g



### SFCフレキシブルアームFDP

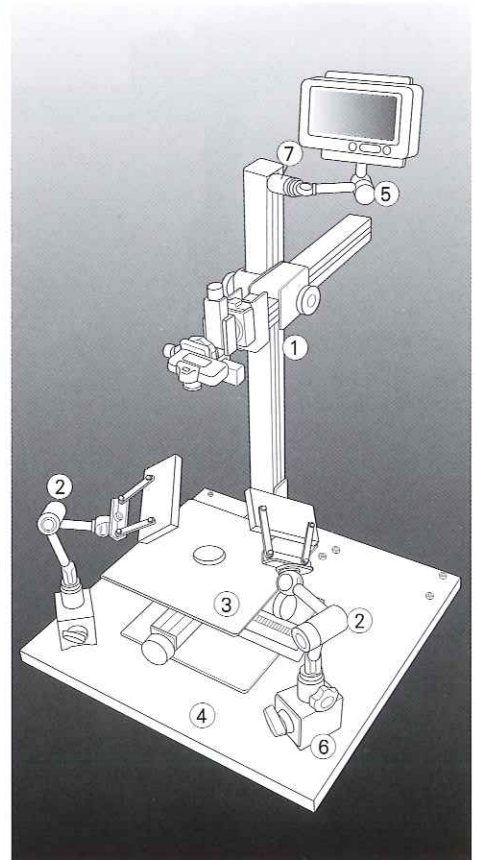
フラットディスプレイパネル取付板用。取付ピッチはVESAに準拠しています。

●耐荷重:425g ●重量:約600g



### カスタマイズ使用例

- ①カメラスタンド
- ②フレキシブルアームLED
- ③XYテーブル200
- ④金属台板
- ⑤フレキシブルアームFDP
- ⑥マグネットベース
- ⑦ベース



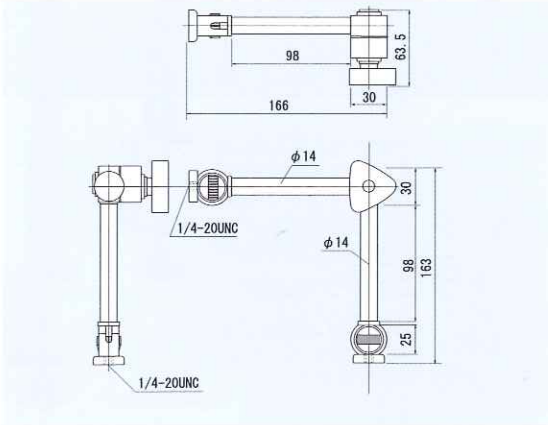
## フレキシブルアームロングタイプ

### SFCフレキシブルアームAPロング

フレキシブルアームの特性はそのままに第1アーム、第2アームを50mmずつ長くしました。

●耐荷重: 取付物によって変化 ●重量: 約250g

●対応機種: フレキシブルアーム本体、AP、H、G、EX、CL、バリエブル、LED、S、FDP、ミラー、



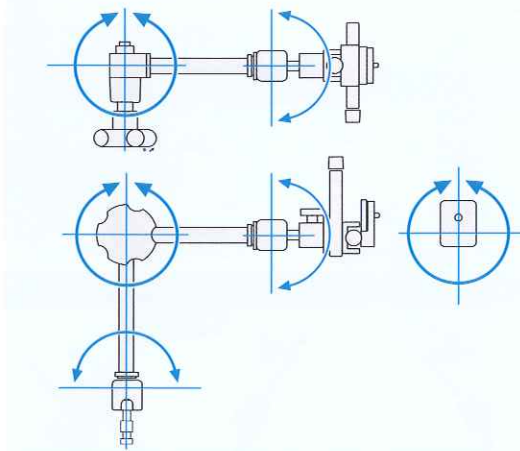
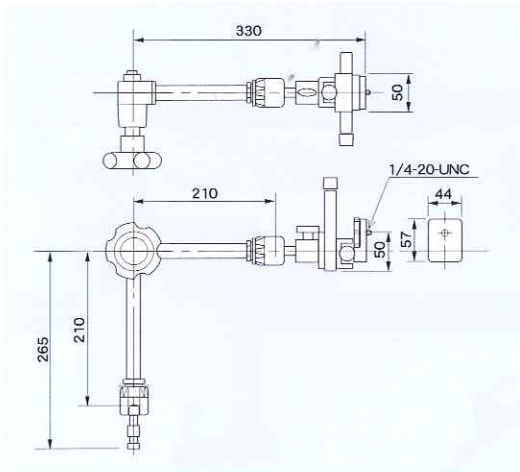
## フレキシブルアームの強化版

### SFCフレキシブルアームM

フレキシブルアームGの強化版。照明器ホルダーEXや照明器ホルダーLEDの取り付けも可能です。

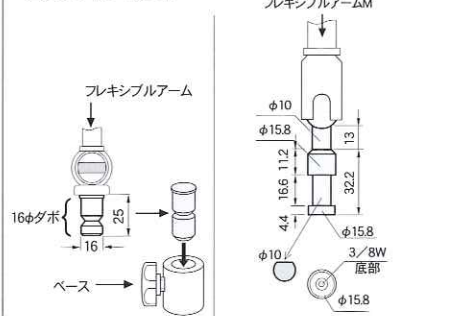
●耐荷重: 2kg ●重量: 約1300g

フレキシブルアームMの動き

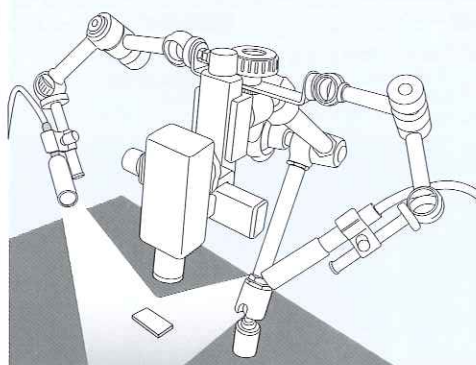


### フレキシブルアーム〔ダボ〕の説明

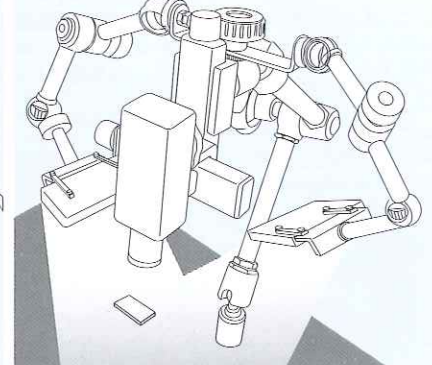
- ・フレキシブルアーム、フレキシブルアームロングタイプのダボ
- ・フレキシブルアームMタイプのダボ



### 照明器ホルダーEXの取り付けイメージ



### 照明器ホルダーLEDの取り付けイメージ



### 使用上のご注意

- 固定、解除のノブは無理に締めすぎたり、ゆるめすぎたりすると破損することがあります。
- 固定ノブをゆるめる時はカメラなど、取付けてあるものを必ず手で支えてからにしてください。急にフリーの状態になると取付けたものが落下し、破損することがあります。
- 耐荷重を超えるものを取付けたら、無理な使用法はしないでください。
- カメラなどの位置決めは固定ノブをゆるめて操作してください。固定したまま動かそうとすると破損の原因となります。

# フレキシブルアーム固定具一覧



**ベース**  
ユーザーの設備に各アームを直接取付けるためのパーツです。

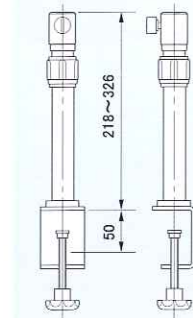
## Fクランプ

50mmの厚さのものまでクランプできます。



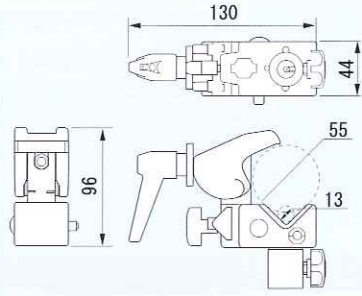
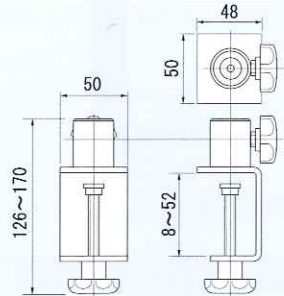
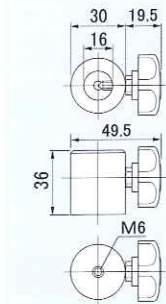
## スーパークランプ

φ13~φ55までの円柱にしっかりクランプできます。



## ロングクランプ

フレキシブルアームの大きさでは物足りない場合にご利用ください。ボール部は218~326mmまで長さを調節できます。  
※フレキシブルアームMには使用できません。



**マグネットベース**  
強力なマグネットでベースに吸着。  
●吸着力: 800N



**マグネットベースM**  
強力なマグネットでベースに吸着。  
●吸着力: 1000N

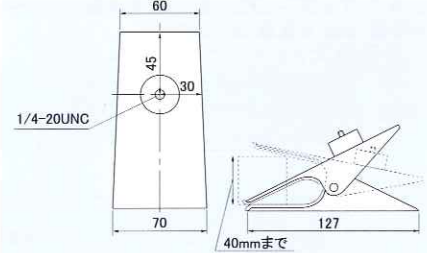
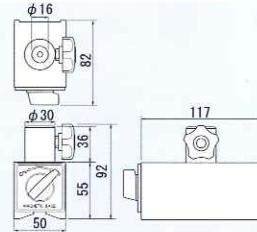
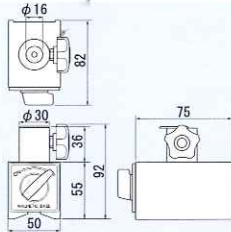
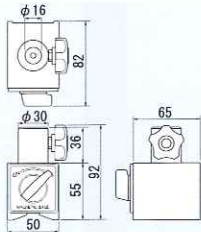


**大型マグネットベースM**  
強力なマグネットでベースに吸着。  
●吸着力: 1274N



## フレキシブルアーム用クリップ

フレキシブルアームのダボを取り外してご使用ください。40mm厚までに簡易固定。

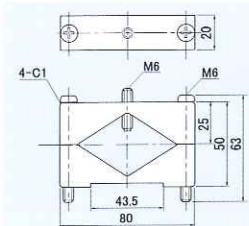


## その他のアクセサリ



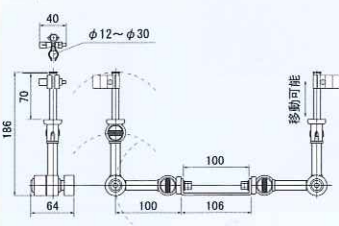
## レンズホルダー

倍率の大きなレンズはカメラを固定するよりレンズを固定したほうが安定了。φ30~φ60までのレンズを固定できます。カメラとレンズを2点固定する方法もあります。ご相談ください。



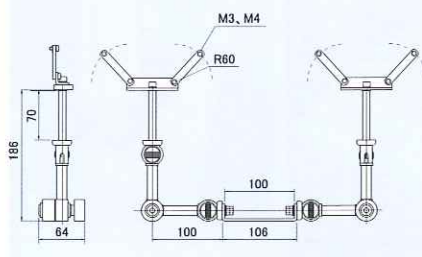
## 照明器ホルダーEXツイン

ファイバー光源の固定に使用します。  
●耐荷重(2灯用): 片側600g  
シングルタイプもあります。  
●耐荷重(1灯用): 600g



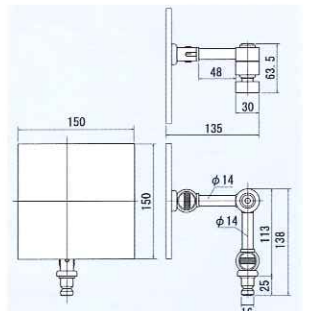
## 照明器ホルダーLEDツイン

LED照明の固定に使用。(2灯用)  
棒照明を両側から当てたいときに便利。



## フレキシブルアームミラー

撮影時にしばしば起こるさまざまな見づらい角度をカバーします。



\*製品は改良のため予告なく仕様を変更することがあります。あらかじめご了承ください。