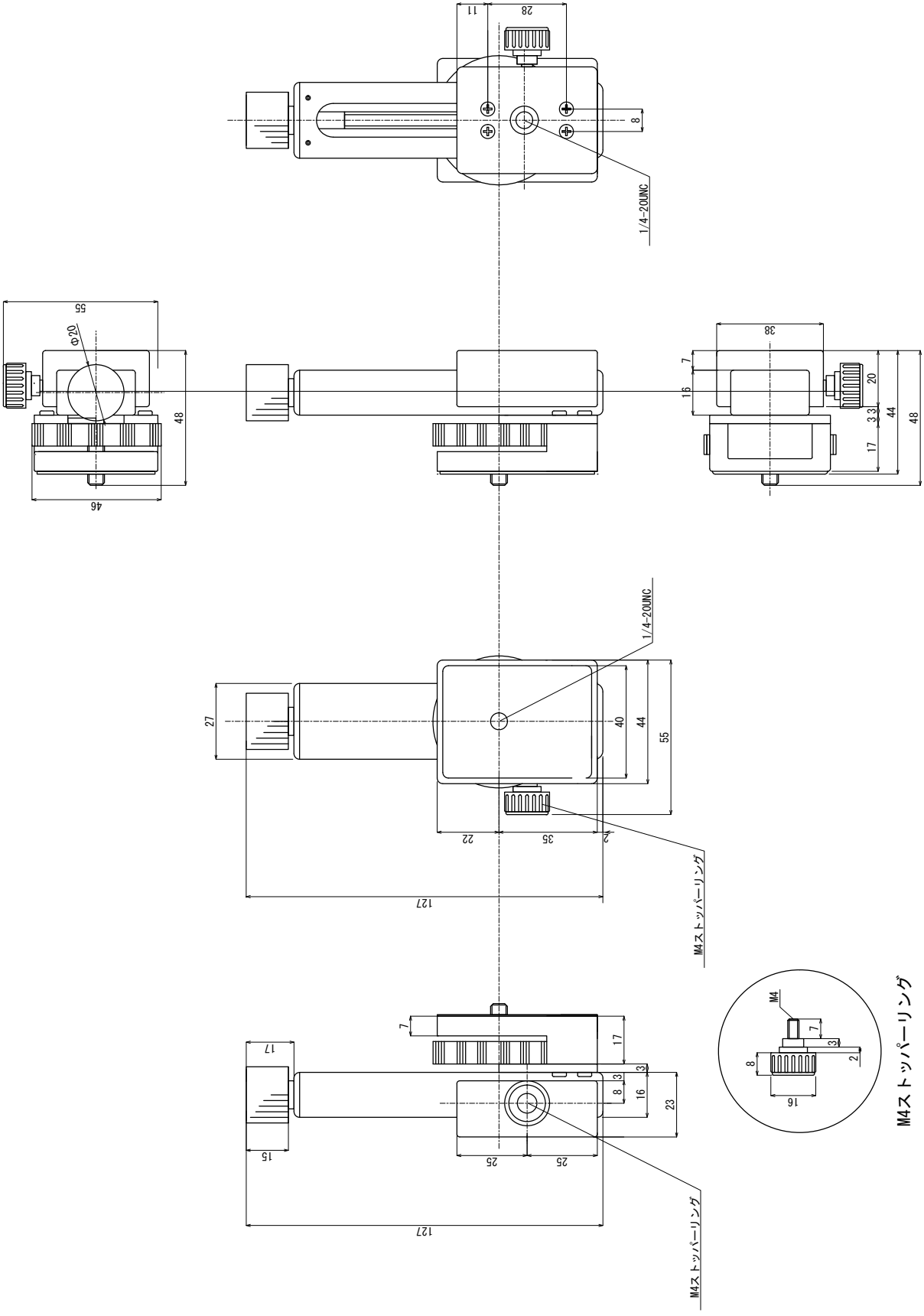


1WAY微動装置ストップ付



M4ストップパーリング