

SFC カメラスタンド SHC5000

マイクروسコープ、実体顕微鏡など、
高倍率・高重量を支える
カメラスタンドがついに登場!!
耐荷重9kgf超の大型スタンドです。

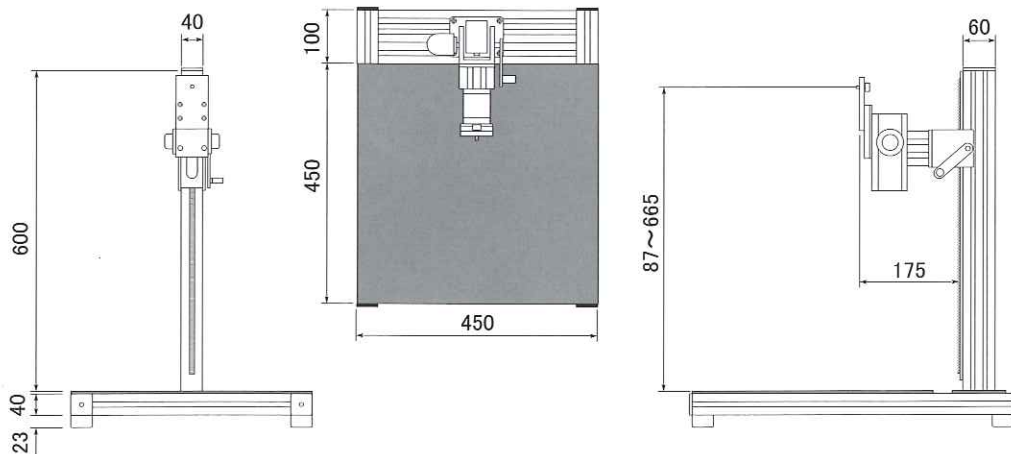
透過光型にすることも可能です。

- 支柱高: 600mm
- 支柱摺動: ラックピニオン式。
- 微動装置移動量: ±25mm
送り方式: ラックピニオン式
粗動1回転約6mm
微動1回転約0.68mm
- 対応倍率: ~1000倍

※高倍率・高重量のカメラ・レンズは
特殊な取付け方法の製品も多いため、
当製品ご採用の際はご相談ください。
対応いたします。



XYテーブルは取り付けできません。



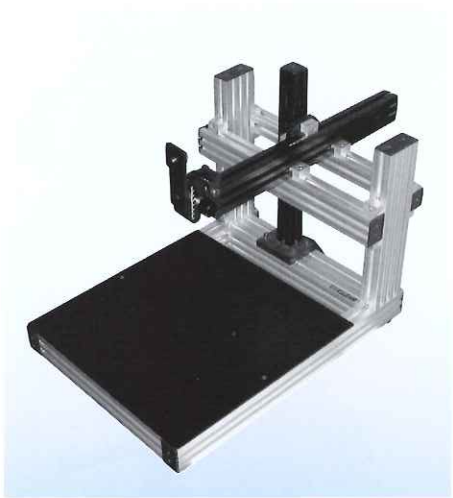
耐荷重9kgf超!!

超高倍率用

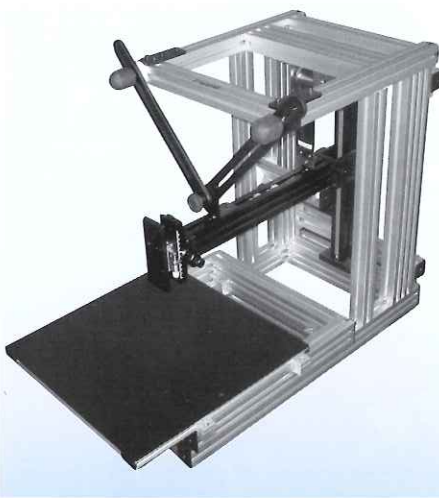
用途に合わせて3タイプの支柱形式

マルチカメラホルダー-2Z《3種》

- 200倍～5000倍対応。
- 高倍率で大きな被写体を観察する場合に必要。(台板450角)
- オプションでXYテーブル取り付け可能。
- カメラ、レンズ固定方法などご相談ください。
- ステージサイズ変更可(角度可変タイプは不可)



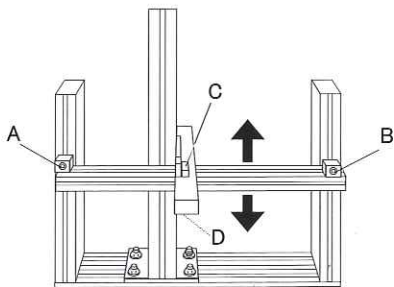
マルチカメラホルダー-2Z固定タイプ



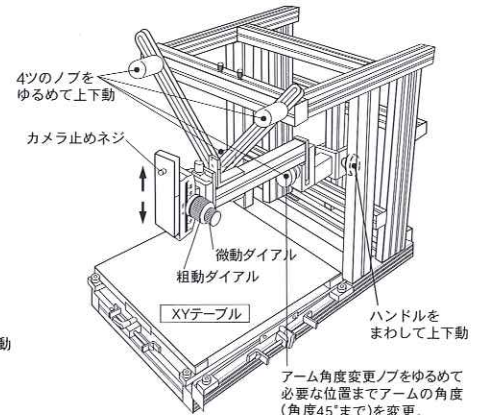
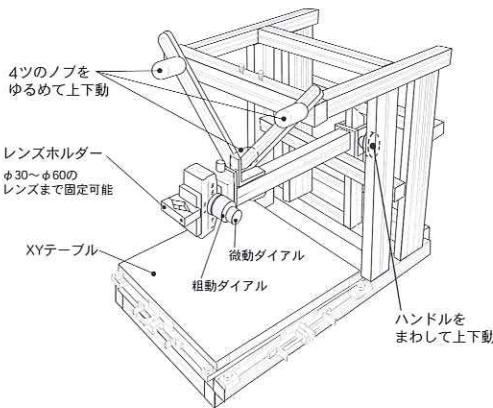
マルチカメラホルダー-2Z上下可変タイプ



マルチカメラホルダー-2Z上下角度可変タイプ



写すもの高さによってカメラ位置の高低が調節できます。
A、B、C、Dの各ネジを緩め、横バーを上下調整してください。
位置が決まったら各ネジをしっかりと締めてください。



XYテーブル
ステージサイズの変更や透過型に変更の特注も承ります。ステージサイズを変更した場合、黒の亚克力板になります。(角度可変タイプはステージサイズの変更はできません)



高倍率用Z軸微動装置
粗微動:±30mm
カメラ取付プレート
耐荷重:1kg



特注パーツのお承り
特注のレンズホルダーやカメラ取付けプレートのご注文も承ります。
写真1はレンズホルダー

マルチカメラホルダー-2Z機種選択ガイドの一部 ☆角度可変タイプを除いて大きさの変更も可能。

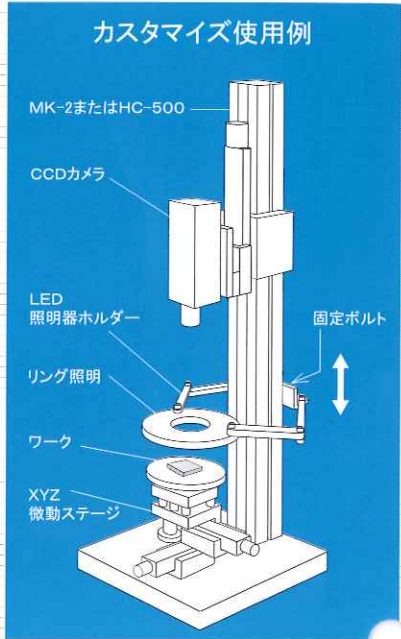
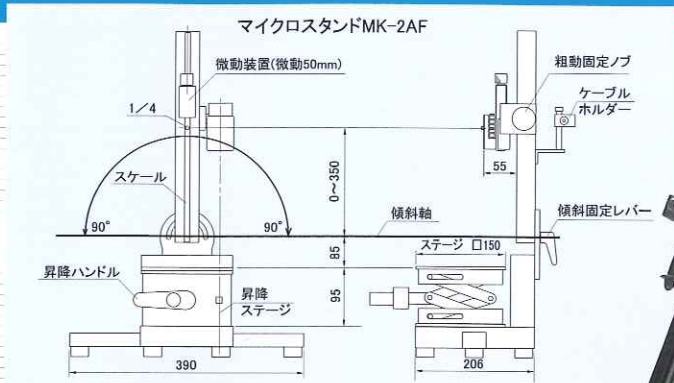


*製品は改良のため予告なく仕様を変更することがあります。あらかじめご了承ください。

SYSTEMS OF FINE COPY

株式会社 **エス・エフ・シー**

〒101-0051 東京都千代田区神田神保町1-38 秋元ビル TEL03(3291)3781(代表)FAX03(3291)3783
http://www.sfc-tokyo.com E-mail : sfc@sfc-tokyo.com

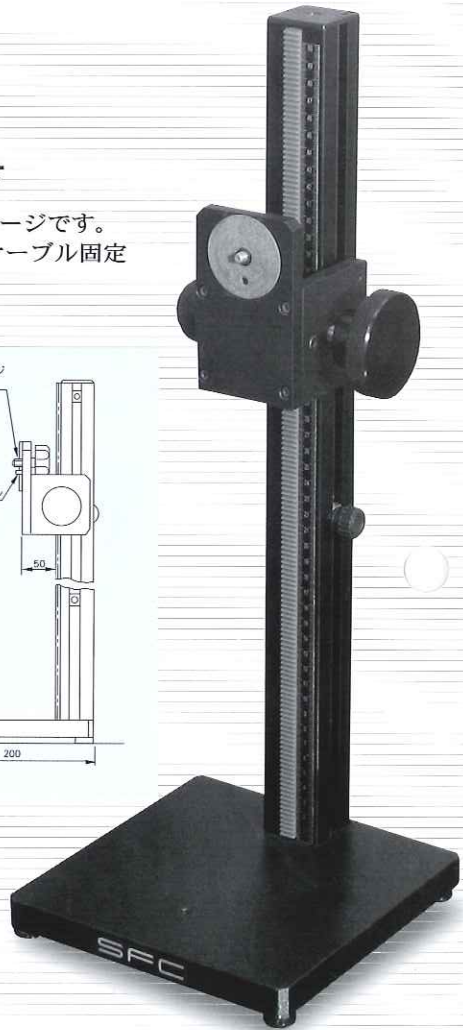
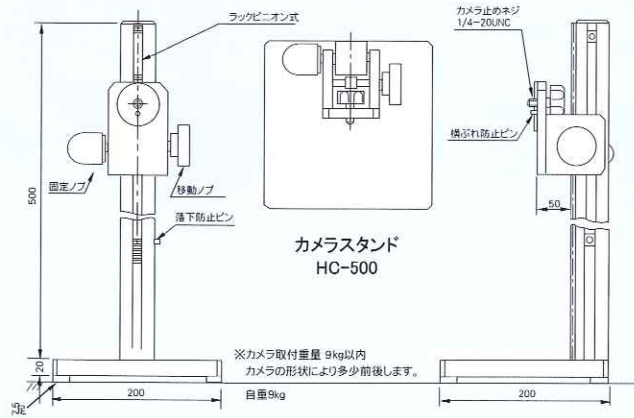


SFC マイクロスタンド MK-2

粗動と微動を組み合わせた小型カメラ用のマイクロスタンド。高倍率用の長いレンズにも対応できるように、支柱高も標準の350ミリのものから500ミリ、750ミリのものまで用意しています。XYステージ(別売)を装着しても余裕の支柱高です。

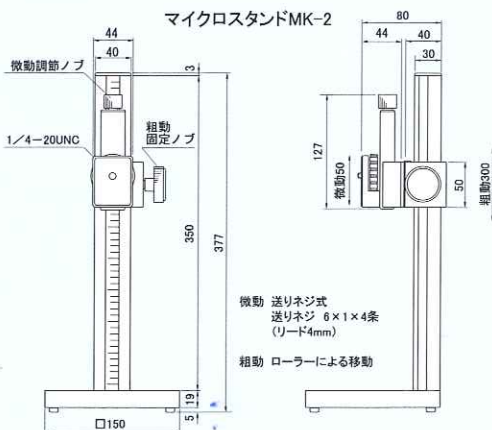
SFC マイクロスタンドMK-2AF

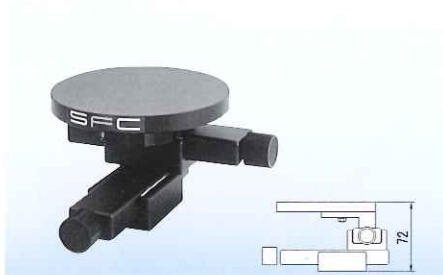
- 傾斜しても視界が逃げない調整機構昇降ステージです。
- ケーブルから伝わる振動を除去するためのケーブル固定機構。φ12からφ30まで対応。



SFC カメラスタンドHC-500

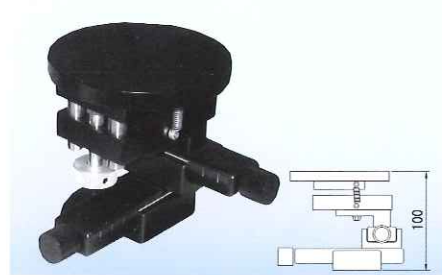
耐荷重10kgの重量カメラ用スタンド。対応倍率~1000倍。カメラの上下動はラックピニオン方式。XYZ微動ステージ(別売)を装着すると更に便利です。支柱高500ミリ。





SFC XY微動ステージ

φ100ミリのステージがX、Y方向に各50ミリ微動します。台座付ですから任意の場所に置いて使用できます。



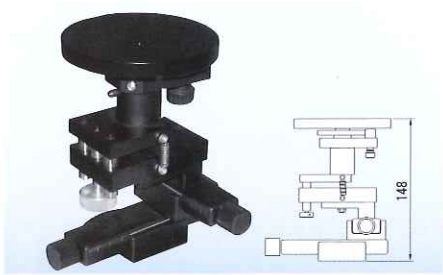
SFC XYZ微動ステージ

ステージ上での位置決め、ピント合わせに便利なステージです。特に重いカメラを使用するケースでは欠かせない微動ステージです。



SFC 回転ステージXY

φ100ミリのステージを回転、固定できます。



SFC ギヤ式回転ステージXYZ

φ100ミリの円形ステージをギヤにより、微細な回転をすることができます。



SFC LED照明器ホルダー

お手持ちのLED照明器をあらゆるところにセットできるよう3種類。用途別に選べます。多関節機構により、あらゆるサイズの照明器に利用できるユニバーサルタイプです。



SFC LED照明器ホルダーVR

リング照明、ライン照明など、あらゆるLED照明に対応。また、M6で構造物、ラインなどにも取り付けられます。ピッチの変更により、数種類の照明器をつかっての実験などにも便利です。



SFC 照明器ホルダーEX(ツイン)

ファイバー光源の固定に使用します。(二灯用)
耐荷重：片側600g
シングルタイプもあります。耐荷重：600g



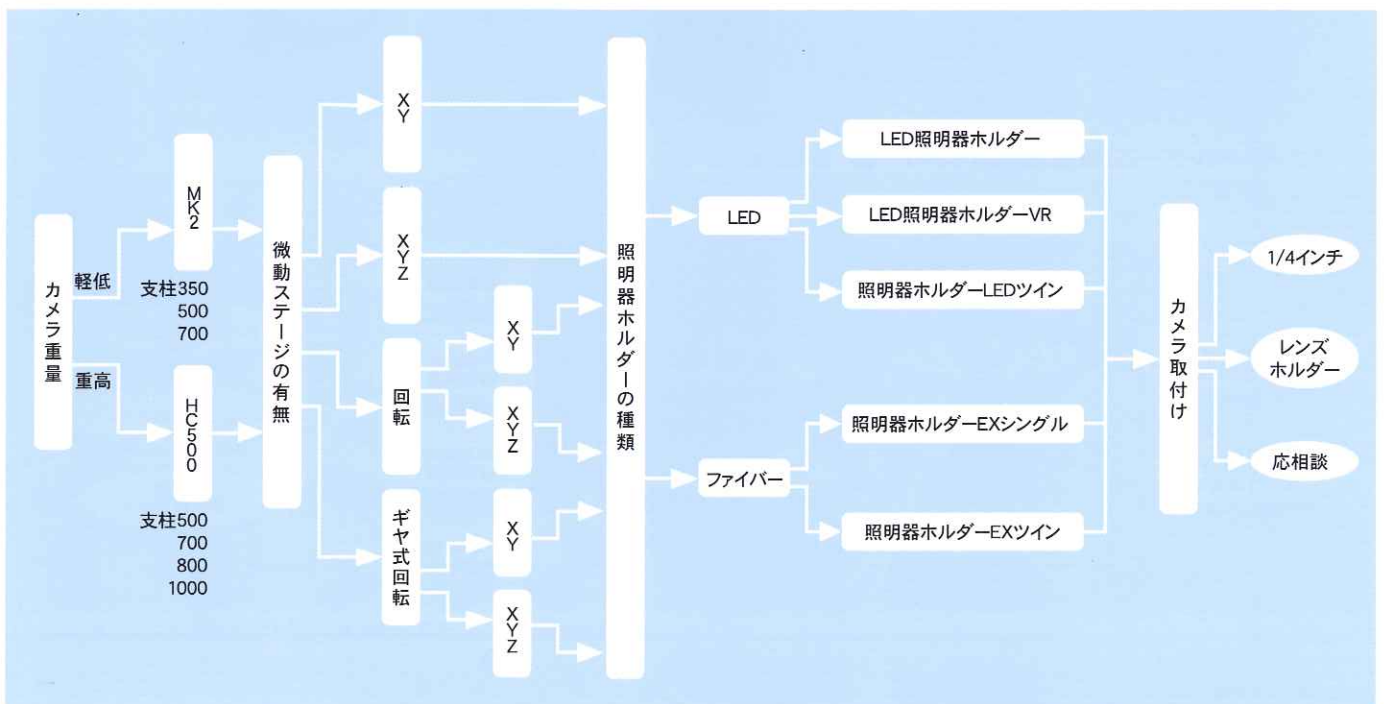
SFC レンズホルダー

大型で重量のあるレンズを固定するときに便利。
φ30ミリ～φ60ミリのレンズまで取り付けます。



SFC 照明器ホルダーLED(ツイン)

LED照明の固定に使用。(二灯用)
バー照明を両側から当てたいときに便利。



*製品は改良のため予告なく仕様を変更することがあります。あらかじめご了承ください。