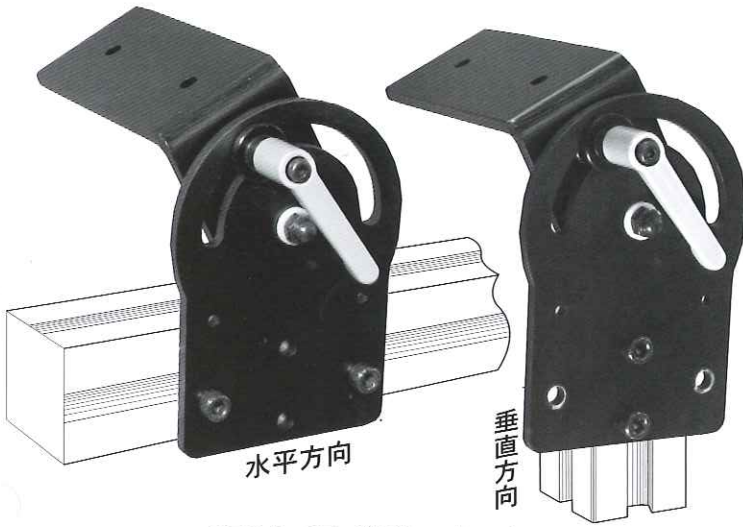


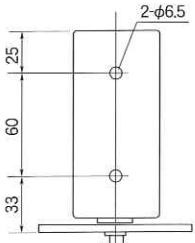
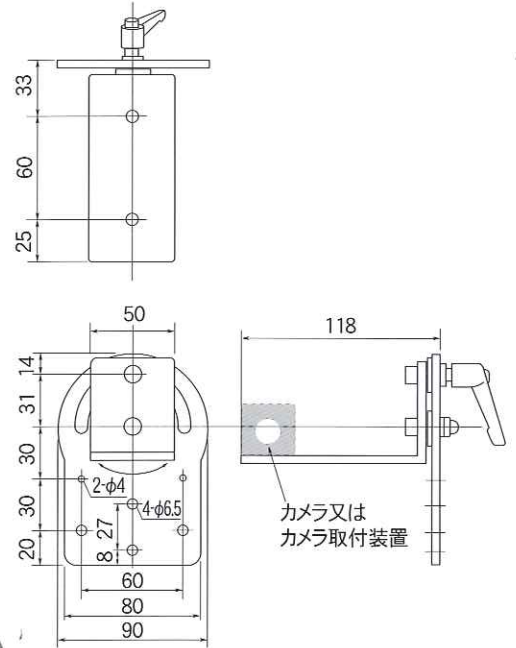
ライン設置用回転調整機構付
カメラ・照明器取付治具

ラインのような狭い場所でのセンサー、カメラ、照明器の取り付けはなかなかやっかいなものです。(スピーディーに、正確にセットする)これが求められる性能です。

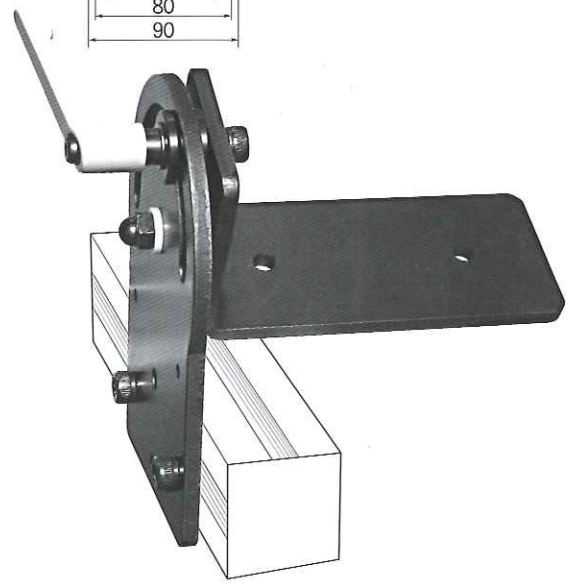
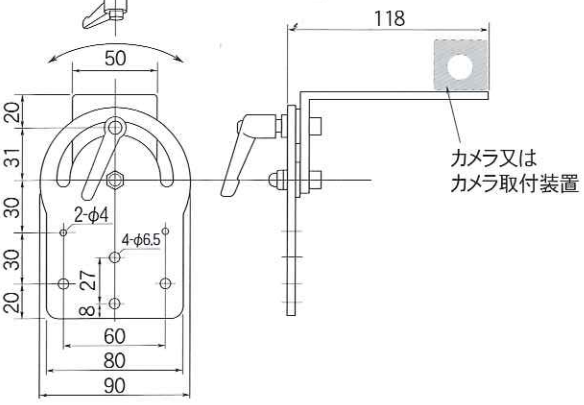
SFCカメラポジショナー



SFCカメラポジショナーA



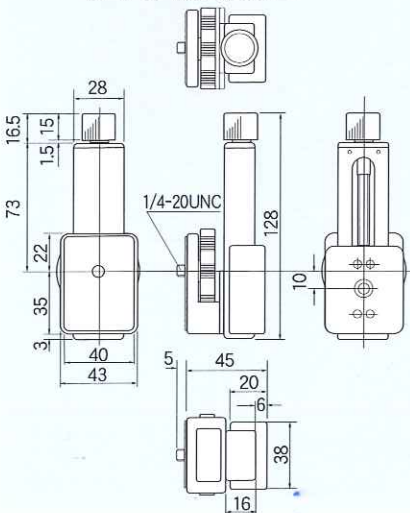
●設置する場所に応じて2機種
アルミフレーム取付用SFCカメラポジショナー
スムーズな動きと確実な固定で、カメラ、センサーもセットできます。
アングル調整範囲:0~180°
カメラ取付:1/4インチネジ
フレーム取付はM6ネジ2本。水平、垂直方向取り付け可。



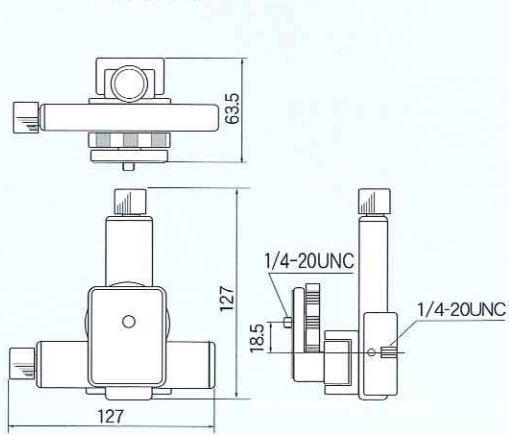
SFCカメラポジショナーB

カメラ取付装置 φ6.5穴を利用してカメラまたはカメラ取付装置を取り付けます。

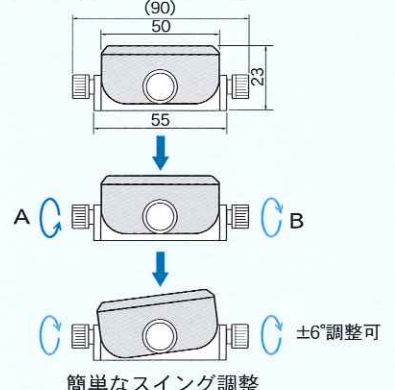
1WAY微動装置



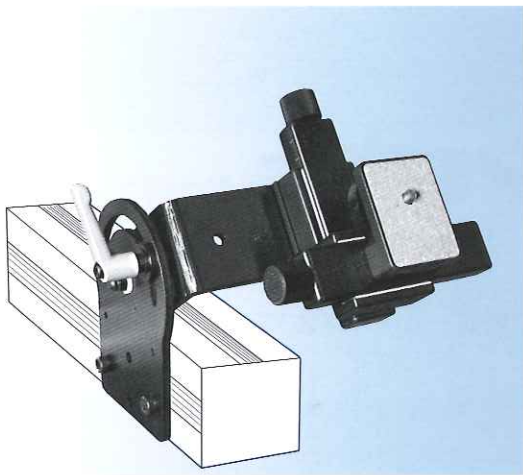
XY微動装置



レベルアジャスター



簡単なスイング調整
付属のレンチでAをゆるめ、Bを締めると、締めた側が上がります。希望の角度のところAを締めると完全固定します。逆の角度の場合は逆の操作をします。



SFCカメラポジショナー-XY

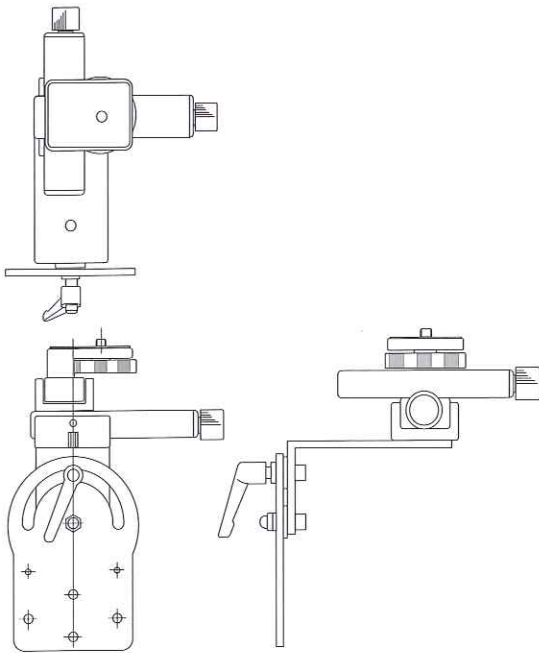
カメラポジショナーにXY微動装置を取り付けることにより、XY方向各50ミリの微動ができ、更にポジション設定がラクになります。

SFCカメラポジショナー1WAY

50ミリの微動ができます。取付はX方向、Y方向どちらにも取り付けます。

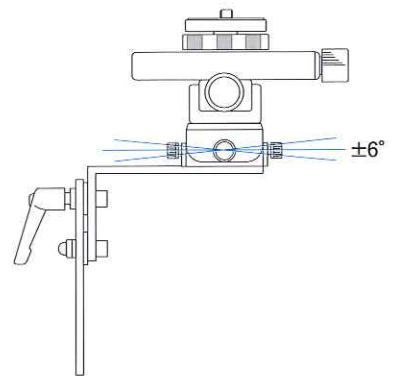
SFCカメラポジショナー-XY-S

カメラポジショナーにレベルアジャスターを加えることで±6°のスイング機構により、更に正確な位置決めに対応できます。



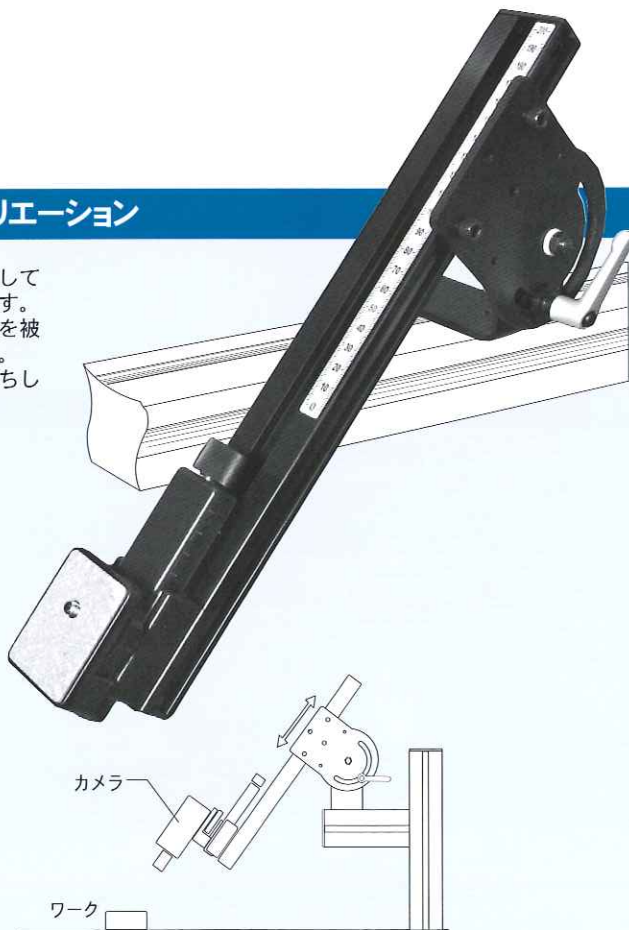
カメラポジショナーの図とカメラ取付装置の図を組み合わせでご検討ください。

※ 中央精器製の精密ステージの取り付けもできます。

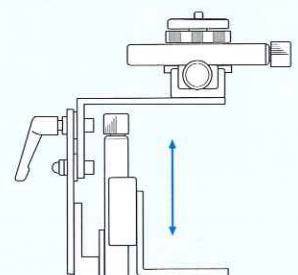


SFCカメラポジショナー バリエーション

カメラポジショナーの回転機構を利用してさまざまなバリエーションを展開します。例えば照明器を取り付けたり、カメラを被写体に近づけたりと用途イッパイです。バリエーションに関してはご相談お待ちしております。



カメラのXY微動に加え、Z方向の微動をプラス。

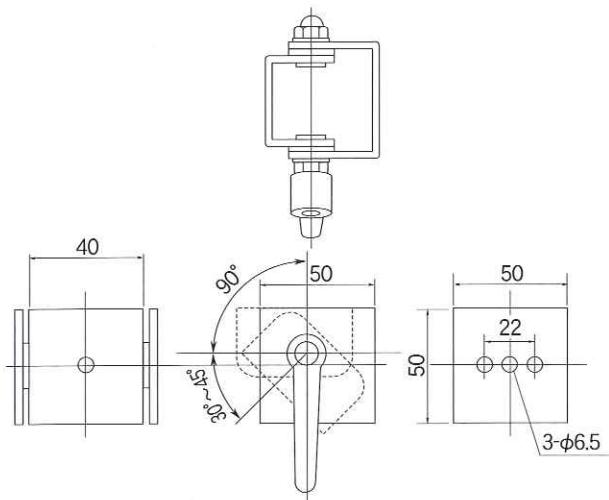


SFCアングルアダプター

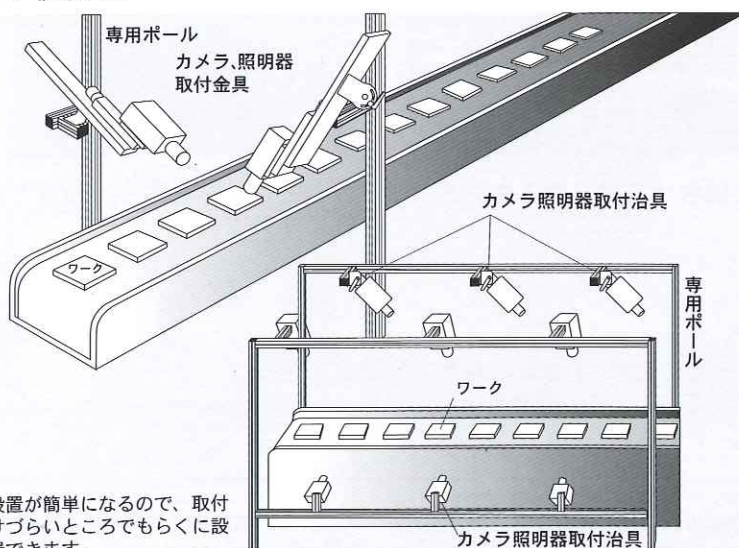


コンパクトでどこにでも固定できる汎用アングル調整・固定治具。

- 取り付けられるもの
カメラ、センサー、照明器、ディスプレイ-etc
- アングル調整範囲：0°~120° ~ (135°)



ライン使用例

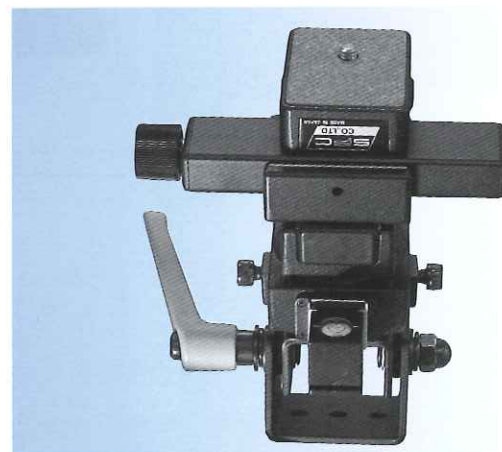
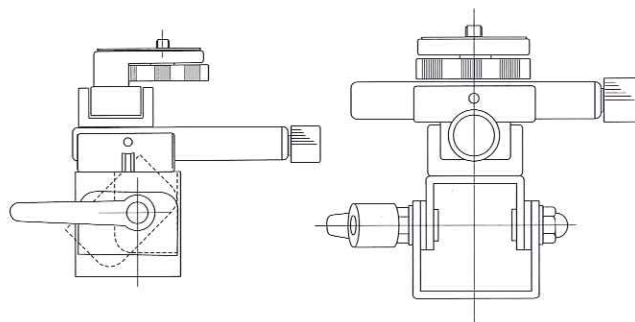


設置が簡単になるので、取付けづらいところでもらくに設置できます。



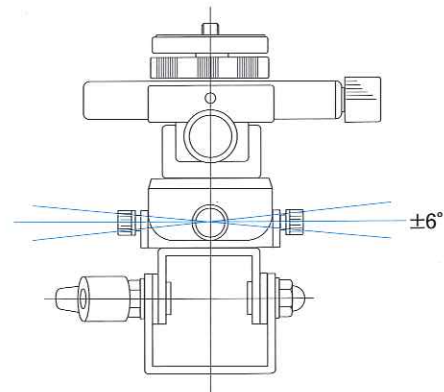
SFCカメラセットアダプター-XY

アングルアダプターにXY微動装置がついています。
カメラ取付：1/4インチネジ
X、Y各50ミリ微動



SFCカメラセットアダプター-XY-S

カメラセットアダプターに±6°のスイング機構が加わります。より正確な位置決めに対応。



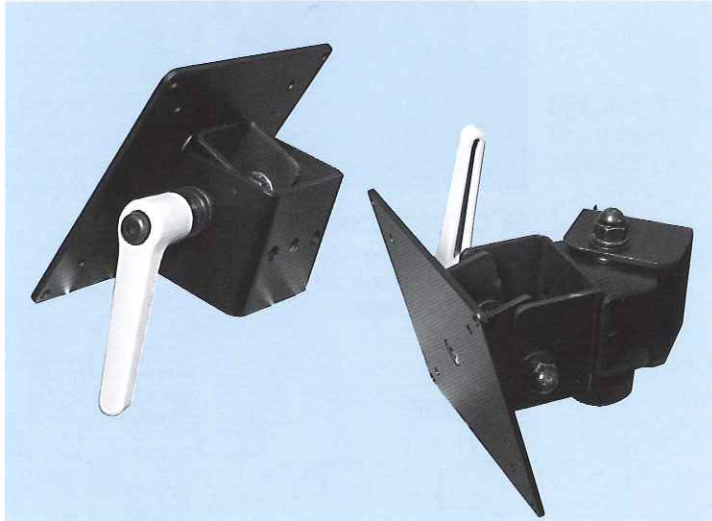
ディスプレイ取付版

FDP(フラットディスプレイパネル)用取付板

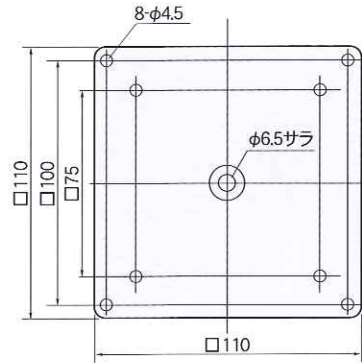
SFC FDP取付版

取付ピッチはVESA規格に準拠しています。

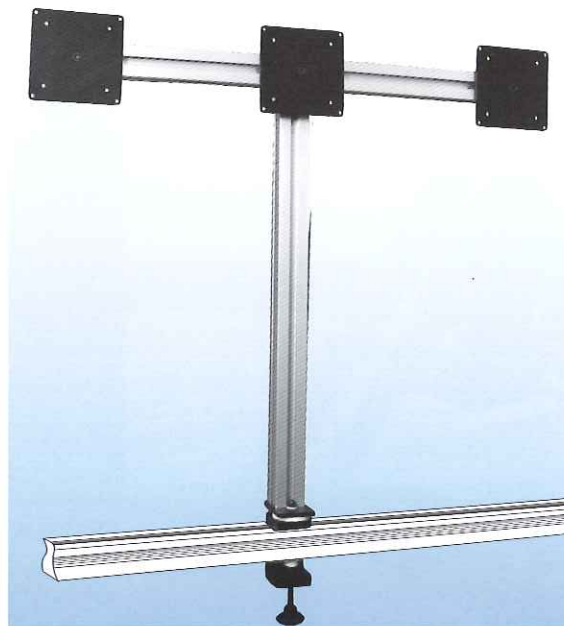
取付板はアルミフレームに直接取り付けられます。
また、用途に応じてSFC製品の中から最適な取り付け用具
をお選びください。



アングルアダプターに取り付けたところ



クランプとポールの組合せ



クランプとポールを組合せて横三面スタンド



台板とポールを組み合わせて
縦二面スタンド

*製品は改良のため予告なく仕様を変更することがあります。あらかじめご了承ください。

SFCには固定・取付部品が数多く揃っています。寸法なども自由に設定できます。
きっとお役に立ちます。お問合せください。

SYSTEMS OF FINE COPY

株式会社 **エス・エフ・シー**

〒101-0051 東京都千代田区神田神保町1-38 秋元ビル TEL03(3291)3781(代表)FAX03(3291)3783
<http://www.sfc-tokyo.com> E-mail : sfc@sfc-tokyo.com