

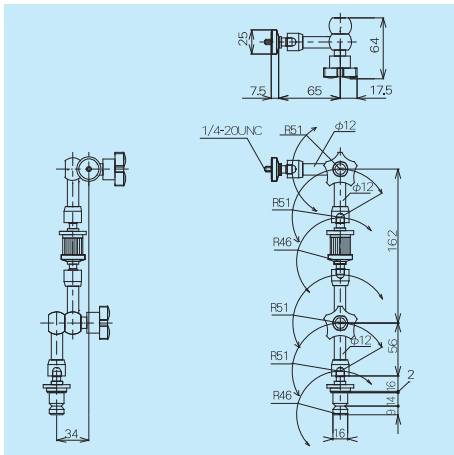
# フレキシブルアームダブルジョイント

従来のフレキシブルアームに関節を2つ追加し、  
**NEW** さらに自在性がアップ!!



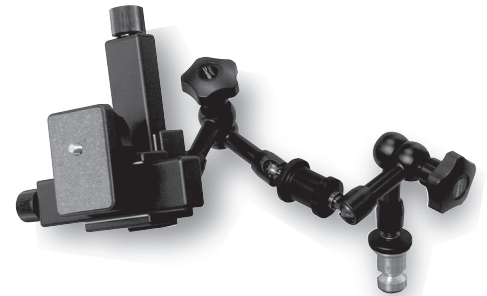
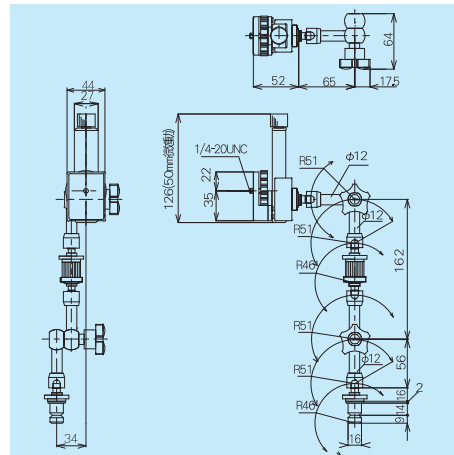
## フレキシブルアーム(本体) ダブルジョイント

カメラ取付プレート付。  
 ●耐荷重:400~800g ●重量:約350g



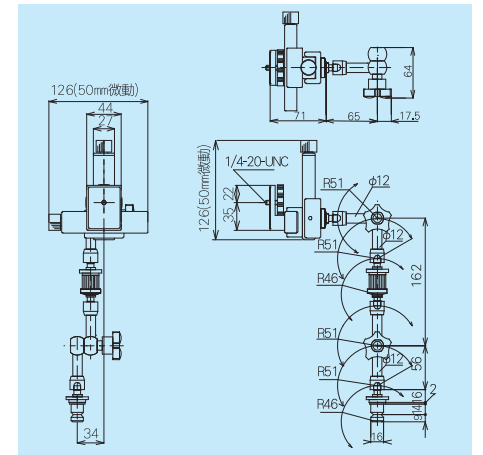
## フレキシブルアーム(H) ダブルジョイント

1軸50mm微動  
 ●耐荷重:200~600g ●重量:約510g



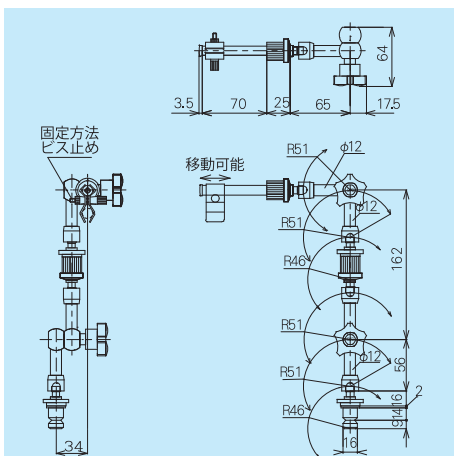
## フレキシブルアーム(G) ダブルジョイント

2軸各50mm微動。  
 ●耐荷重:200~600g ●重量:約650g



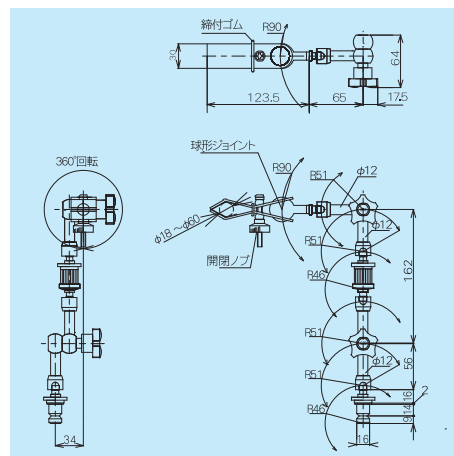
## フレキシブルアーム(EX) ダブルジョイント

ファイバー照明器取付治具。  
 φ12~φ30のものまで固定できます。  
 ●耐荷重:200~600g ●重量:約350g



## フレキシブルアーム (バリエブル) ダブルジョイント

円筒形固定治具。  
 φ18~φ60のものまで固定できます。  
 ●耐荷重:200~600g ●重量:約460g



## フレキシブルアーム(LED) ダブルジョイント

LED照明器取付治具。M3,M4対応。  
 ●耐荷重:200~600g ●重量:約350g

