



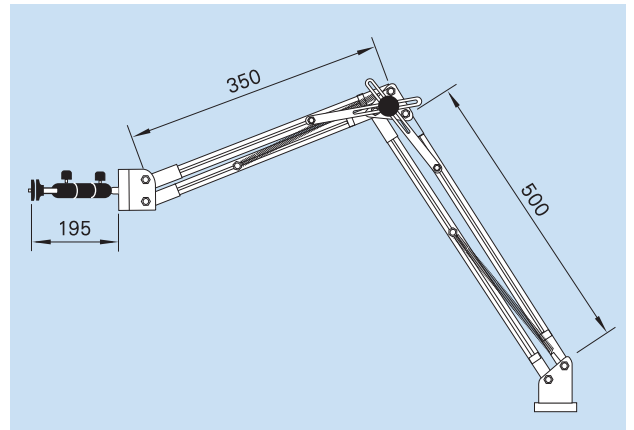
多関節カメラスタンド

# SFC自在アーム各種

## SFCビデオオペレーター

耐荷重2kgと丈夫な自在アームで、各関節の長さの自由度も設定しました。アームの長さはお客様の用途に応じてお申し付けください。(あまり長くするとブレが大きくなります。)

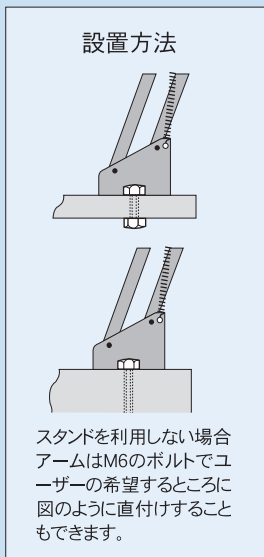
取付け方法はクランプ式、スタンド式の中からお選びください。工場設備や研究室など、やや大きなカメラ・センサーを使用する際に便利です。



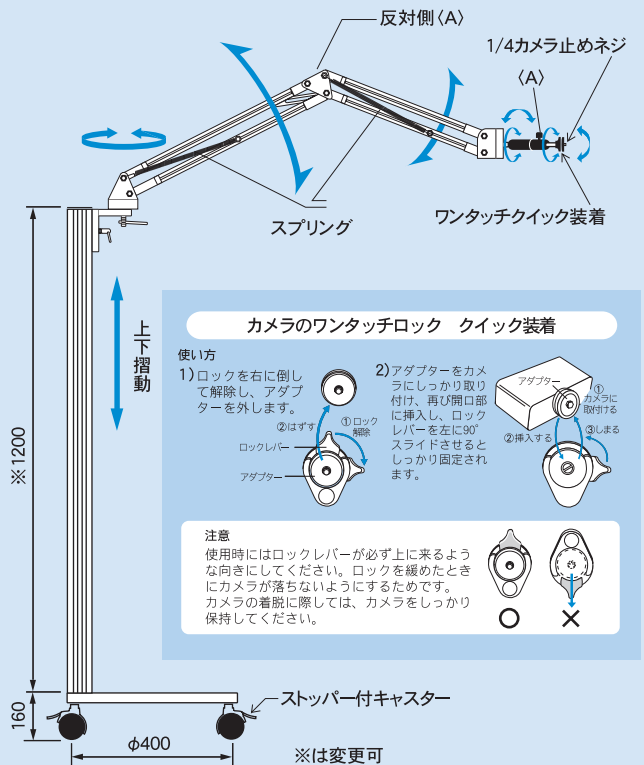
### スタンド付の例

取付方法は直付け、クランプ式、スタンド方式の中から選べます。

●耐荷重：2kg



スタンドを利用しない場合アームはM6のボルトでユーザーの希望するところに図のように直付けすることもできます。



### カメラのワンタッチロック クイック装着

使い方

- 1) ロックを右に倒して解除し、アダプターを外します。
- 2) アダプターをカメラにしっかり取り付け、再び開口部に挿入し、ロックレバーを左に90°スライドさせるとしっかり固定されます。

注意

使用時にはロックレバーが必ず上に来るような向きにしてください。ロックを緩めたときにカメラが落ちないようにするためです。カメラの着脱に際しては、カメラをしっかり保持してください。

### ◆使用上のご注意

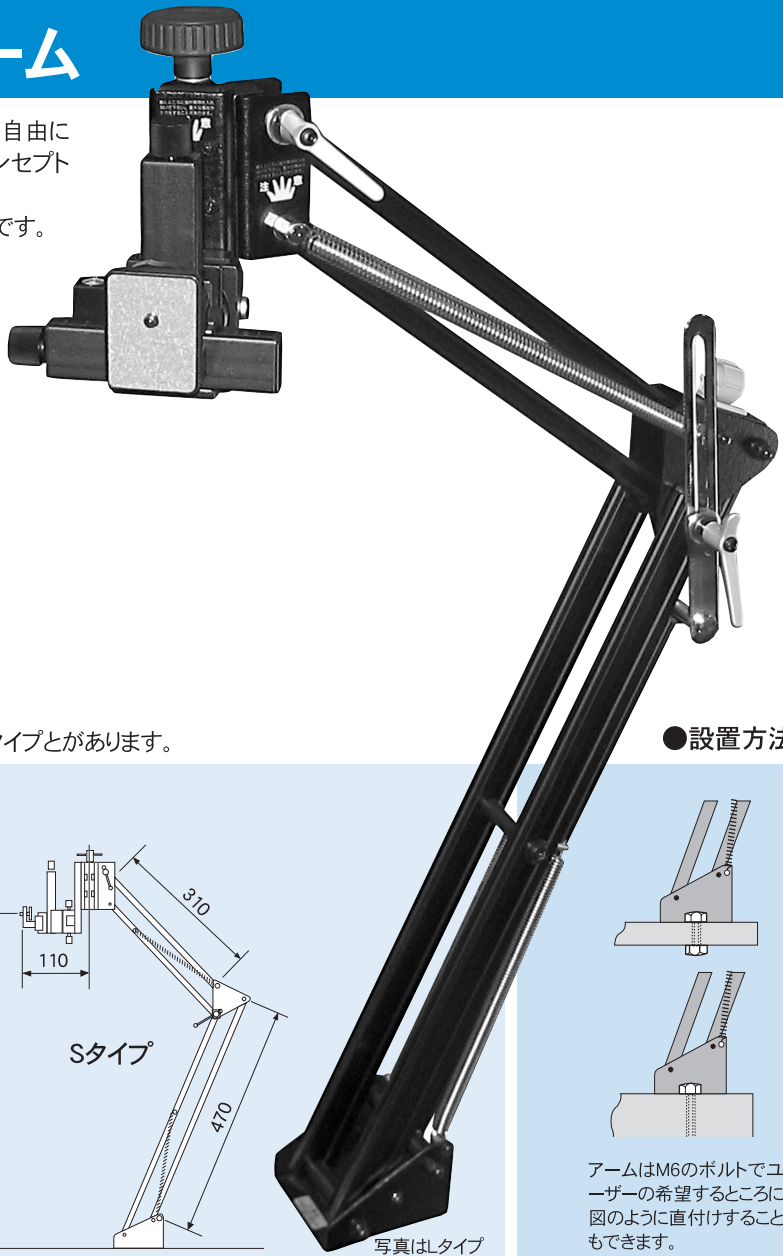
位置決めが終わりましたら各固定ノブ<A>でしっかり固定してください。カメラの自重で下がる場合があります。



# SFC Gアーム



多関節機能でカメラの位置を自由に設定できる、まったく新しいコンセプトの製品です。  
カメラの向きは垂直方向のみです。



## ●サイズと動作

上部アームの長さが470ミリのLタイプと、310ミリのSタイプとがあります。

## ●設置方法

サイズ

Lタイプ

Sタイプ

写真はLタイプ

アームはM6のボルトでユーザーの希望するところに図のように直付けすることもできます。

1.上下動 	2.前後動 	3.反転 	4.旋回 	5.微動 	6.水平調整 	7.首振り 
-----------	-----------	----------	----------	----------	------------	-----------

固定ネジ

取付けるカメラなどの重量をアームバネと固定ネジの調整でフリーストップも可能に!

固定ネジ

上下動

前後動

水平調整

旋回

60度首振り

上下・左右各50ミリ微動



# SFC Fアーム



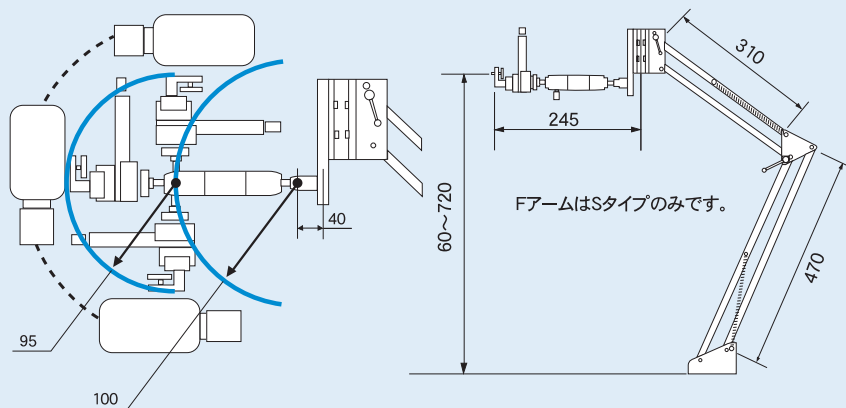
Gアームよりさらに自由度を増やし、カメラ位置はもちろん、カメラの向きまで自由に設定できます。

カメラの向きは垂直方向から水平方向まで自由に設定できます。

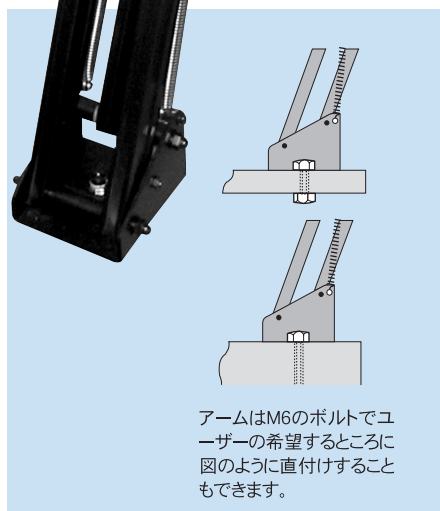


## ●サイズと動作

Gアームの動作に次の動作が加わります。つまり、カメラの向きを垂直方向ばかりでなく、水平、斜めなど、フレキシブルに設定することができます。



## ●設置方法



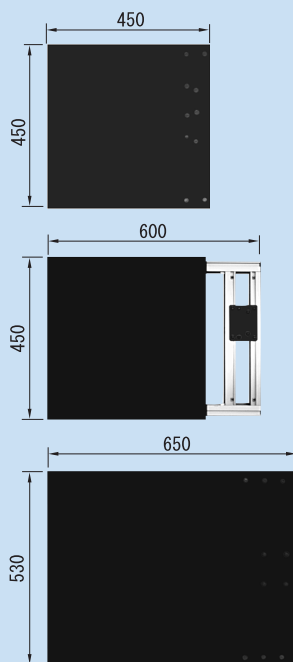
## クランプ

厚さ50ミリのものにクランプできます。(縁の盛り上がっているデスクなどはずのように板などを利用して、クランプする箇所を平らにしてください。)



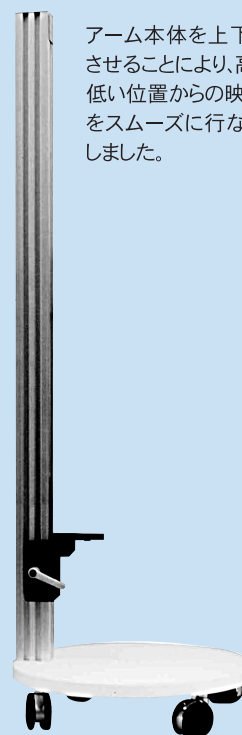
## 台板

黒鉄板製。



## スライドスタンド

アーム本体を上下にスライドさせることにより、高い位置や低い位置からの映像取りこみをスムーズに行なえるようにしました。



※台板とクランプは併用できません。ご相談ください。



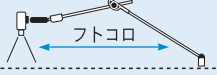
# SFCビデオオペレーターD

ビデオオペレーターのコンパクト版。細長いアームが自在に動きます。アームの長さは約1000mmで、ふところの長さはカメラスタンドとしてNo1。世界で初めてスタンド取付部より低い位置の角度も可能になりました。取付方法は直付け、クランプ式、スタンド方式の中から選べます。コンパクトな形状から、狭い工場、ラインの設備に最適なカメラセンサー用アームです。

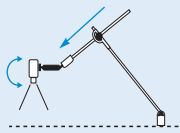
●耐荷重：800g



●通常のスタンドとしてフトコロの深さはNO1。第1アーム、第2アームの長さを自由に設定することもできます。(あまり長いものはおすすめできません)



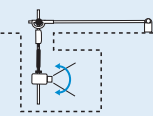
●第2アームは摺動式ですから、設定角度は自由自在。



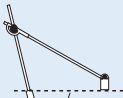
●フトコロは深くても背面はスッカリ。後ろにアームは出ません。



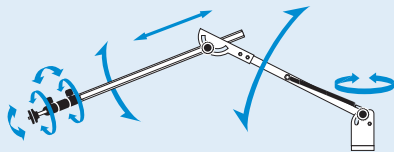
●穴の中もOK。



●取り付け部より下の角度も可能。

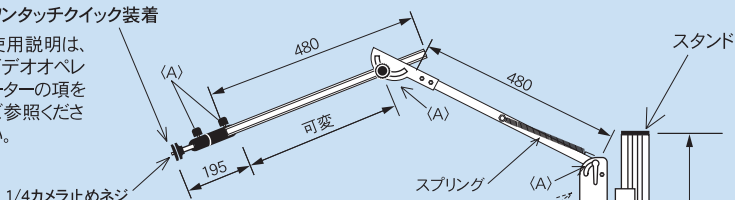


■アームの動き



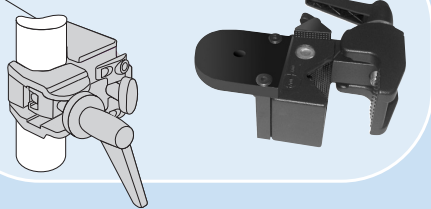
ワンタッチクイック装着

使用説明は、ビデオオペレーターの項をご参照ください。



Vクランプ(ユニットに直接取付ける場合)

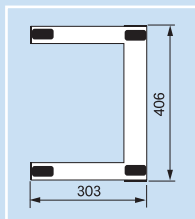
○型支柱：φ13～φ55まで  
□型支柱：□20～□40まで



◆使用上のご注意

位置決めが終わりましたら各固定ノブ<A>でしっかり固定してください。カメラの自重で下がる場合があります。このスタンドは軽量に出来ていますから、アームを一杯に伸ばして負荷をかけるとスタンドが倒れることがあります。脚部に重しをおくなどしてください。

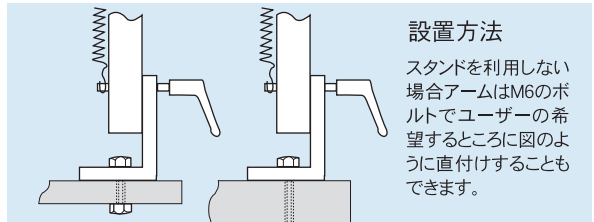
脚部平面図



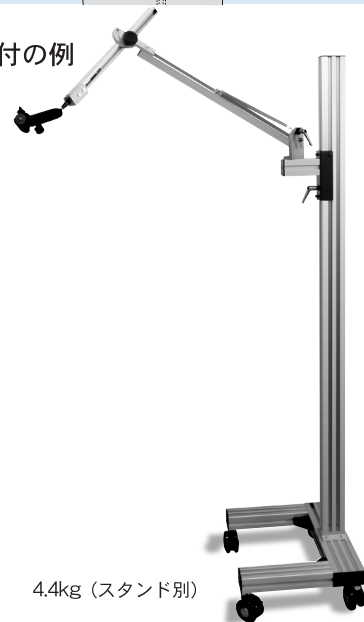
上下摺動 ※1200  
115  
303  
ストッパー付キャスター ※は変更可

設置方法

スタンドを利用しない場合アームはM6のボルトでユーザーの希望するところに図のように直付けすることもできます。



スタンド付の例



4.4kg (スタンド別)

\*製品は改良のため予告なく仕様を変更することがあります。あらかじめご了承ください。

SYSTEMS OF FINE COPY

株式会社 **エス・エフ・シー**

〒101-0051 東京都千代田区神田神保町1-38 秋元ビル TEL03(3291)3781(代表) FAX03(3291)3783  
http://www.sfc-tokyo.com E-mail : sfc@sfc-tokyo.com