

NEW!

SFCハンギングアーム

お待たせしました 待望の吊下げ式
ハンギングタイプのカメラ・センサーアームです。

カメラスタンド、カメラ取付治具の専門メーカーSFCに
唯一なかったものが上から吊下げるタイプのもので
した。数多くのユーザーのご要望にお応えして初めて
完成しました。

用途

- 工場、研究室でのカメラ、センサーの取り付けに。
- 天井に設置し、小型ビデオカメラを取り付けて手術の
記録に。

取付方法

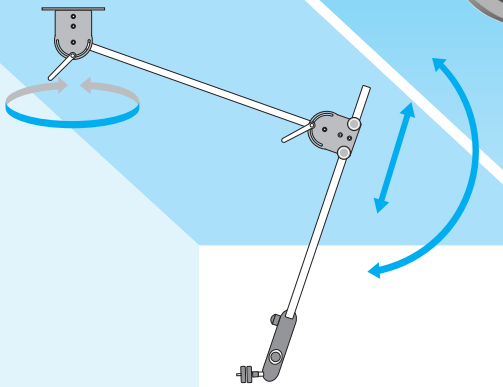
- ①丸パイプにVクランプで固定。φ55まで。
- ②角パイプにアーム用クランプで固定。□50まで。
- ③天井への直接の取り付け。

天井下地材に取り付けてください(タッピングネジ可)。
下地材のないところは垂直ボードアンカーを使用して
ください。

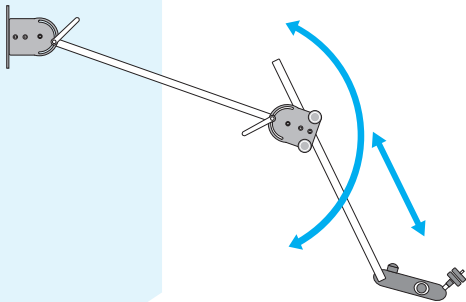
★設置工事についてのお願い

設置工事は信頼のおける工事業者にご
依頼ください。(特に病院、診療所など)

アングルフリーに
自在なアームワーク

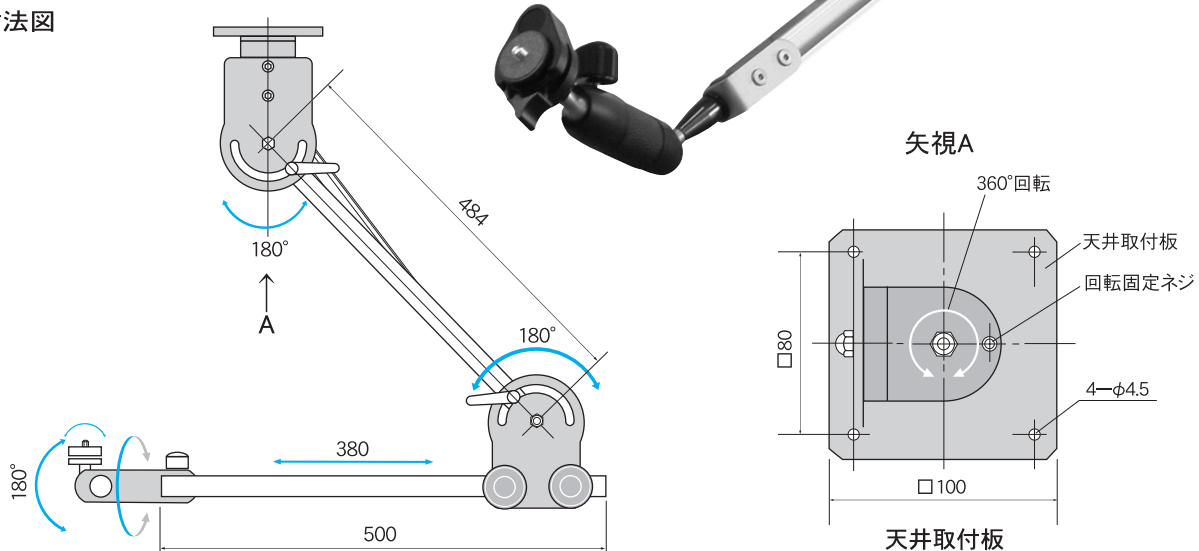


壁面もOK



工場、研究室、手術の記録、その他
あらゆる画像記録の現場に!

寸法図



*製品は改良のため予告なく仕様を変更することがあります。あらかじめご了承ください。

SYSTEMS OF FINE COPY

株式会社 **エス・エフ・シー**

〒101-0051 東京都千代田区神田神保町1-38 秋元ビル TEL03(3291)3781(代表)FAX03(3291)3783
<http://www.sfc-tokyo.com> E-mail : sfc@sfc-tokyo.com