

# 画像入力光源装置

## 透過光BOX A3-3



非常に明るく！軽く！薄い！面照明。  
再度の性能upで新登場。

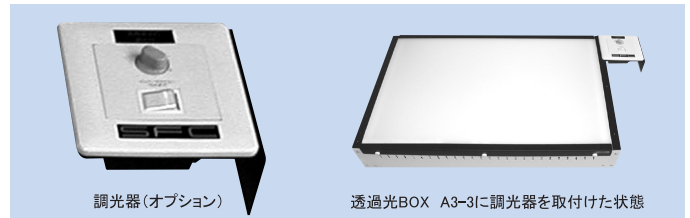
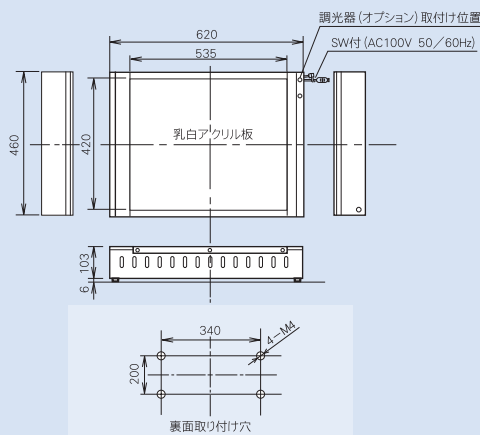
A3サイズ以上という大型光源を持つ透過光BOXです。あらゆる分野の形状計測、形状識別、検査、研究、実験に最適です。裏面の取付ネジ穴4-M4で固定できるため、さらに便利になりました。

### ■仕様

- 光源 蛍光灯FH16EX-NH：4本 高周波点灯 40kHz
- 入力電源 AC100V～242V 50/60Hz
- 蛍光灯寿命 約8500 h
- 安定器寿命 約5万h
- 光面サイズ 420mm×535mm
- 照度 約25000Lx以上
- 均一性 80%以上 (A3サイズで85%以上)
- カバー材質 主にアルミ
- 表面処理 黒3分ツヤ塗装 一部白塗装
- 重量 約5kg

◎オプションにて調光器が取り付け可能です。40%～100%まで連続調光。

### 寸法図



●特注製品も承ります。下記特注品仕様項目をご指示ください。

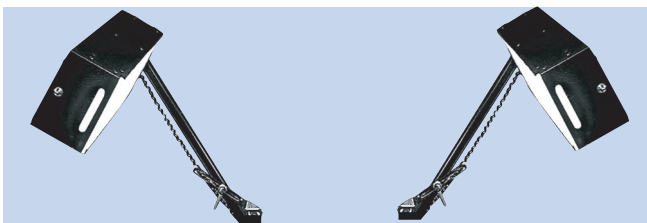
透過光面積	W(幅)×D(奥行)
平均照度	Lx(ルクス)
均一率	%
外形寸法	W(幅)×D(奥行)×H(高さ)
使用場所条件	クリーンルーム、低温室など
換気扇使用	可否
その他希望条件	

### 蛍光灯照明の優れている点

- 蛍光灯照明はデジタル式カメラと相性が良い。
- 以前と比べ寿命が延びた。(8000h～12000h)
- 既存のAC100V電源で使用できる。
- 以前の蛍光灯より省エネになっている。

- ハロゲンやLEDに比べ、熱があまり出ない。(熱量が大きい照明は、画像にゆらめきなどの支障をきたす場合がある)
- 蛍光灯は市販品なのでメンテナンスが非常にラクで安価。
- 安価！で広範囲の均一照明に適している。

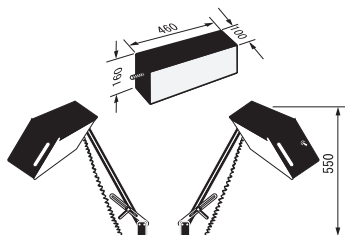
## コピーライトHf-32



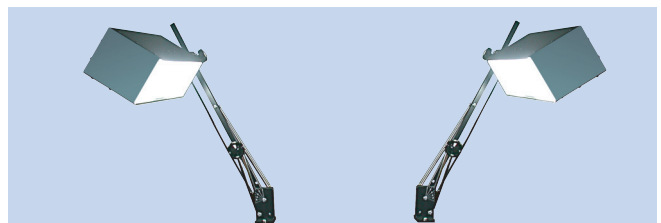
画像処理に最適な高周波蛍光灯照明器。大型の面光源で照射しますので、大きな被写体もらくらく照射でき、ライトの角度や方向も変えられるので、最適な照射面を作ることができます。高周波点灯ですからチラツキもなく撮影可能。アナログ撮影フィルターもご用意しました。

### ■仕様

- 使用管：Hf-32Wツイン管  
：左右各2灯 (計4本)
- 参考照度：光面10万Lx強
- ランプ寿命：約8000 h
- 安定器寿命：約5万h
- 入力電源：AC100V～242V  
：50/60Hz
- 重量：約5.7kg



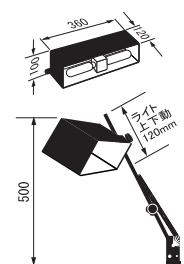
## テクニカルライト



ライトの角度変更、向き変更、上下動ができる便利な反射光照明器。明るさも充分で、デジタルカメラと非常に相性がいい照明です。

### ■仕様

- 使用管：FED 25EN/22パルック  
100V22W ML左右各2灯 (計4灯)
- ランプ寿命：約8000 h
- 参考照度：6万Lx
- 入力電源：AC100V 50/60Hz
- 重量：ランプシェード：1kg×2  
支柱：1kg×2 (計4kg)



SYSTEMS of FINE COPY

株式会社 **エス・エフ・シー**

〒101-0051 東京都千代田区神田神保町1-38 秋元ビル TEL03-3291-3781(代表) FAX03-3291-3783  
http://www.sfc-tokyo.com E-mail:sfc@sfc-tokyo.com

\*製品は改良のため予告なく仕様を変更することがあります。あらかじめご了承ください。