

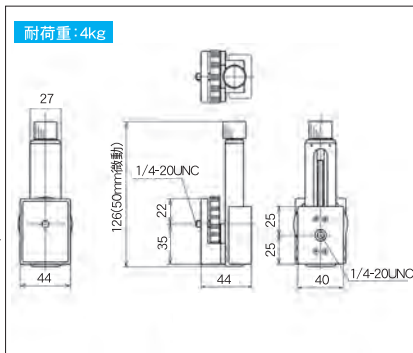
NEW

SFC マイクロ微動装置

従来の1回転4mmの微動装置に、より微細に動く1回転1mmのNEWモデルが新登場！。全機種目盛付きです。規格品のカメラスタンドの多くは従来の微動装置(1回転4mm)が付属しておりますが、オプションで、マイクロ微動装置(1回転1mm)への差し替えが可能となりました。お気軽にご相談ください。



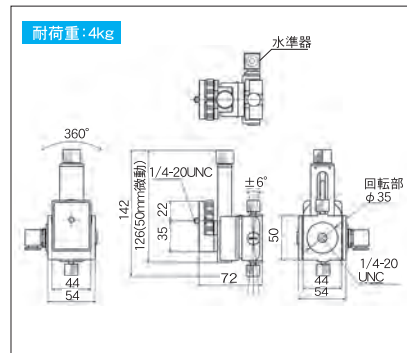
SFC マイクロ微動装置1WAY
ネジ送り式1回転1mm
1軸：50mm



耐荷重：4kg



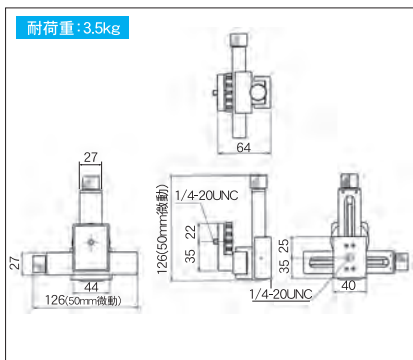
SFC マイクロ微動装置1WAY-L
ネジ送り式1回転1mm
1軸：50mm
水平調整：±6°
回転：360°



耐荷重：4kg



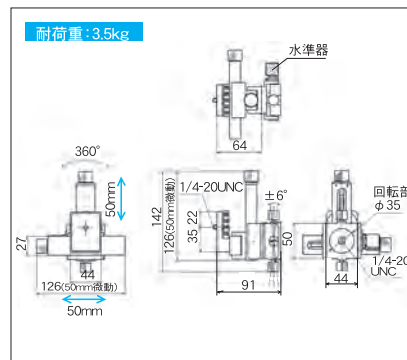
SFC マイクロ微動装置XY
ネジ送り式1回転1mm
2軸：各50mm



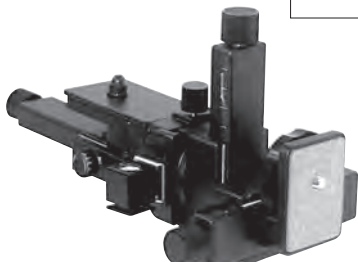
耐荷重：3.5kg



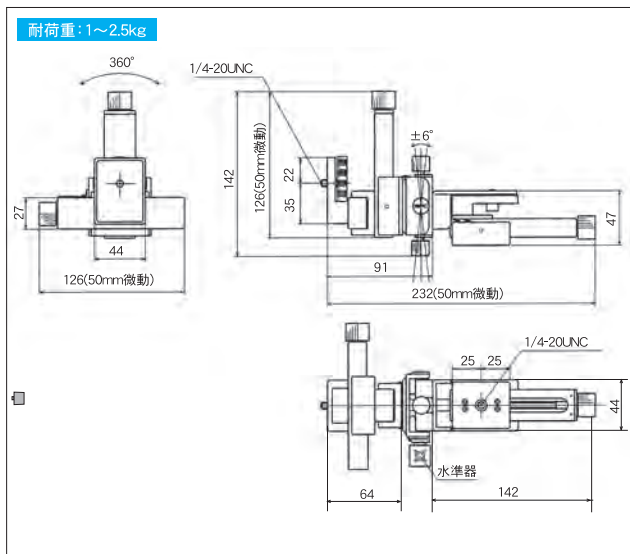
SFC マイクロ微動装置XY-L
ネジ送り式1回転1mm
2軸：各50mm
水平調整：±6°
回転：360°



耐荷重：3.5kg



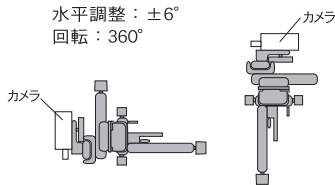
SFC マイクロ微動装置XYZ-L
ネジ送り式1回転1mm
3軸：各50mm
水平調整：±6°
回転：360°



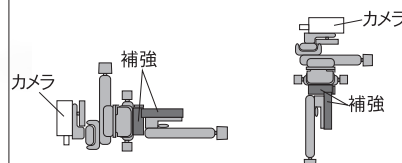
耐荷重：1～2.5kg



SFC XYZ微動装置[補強]
機械加工で製作した強度の高い部品です。XYZ微動装置やマイクロ微動装置XYZ-Lのご購入時にオプションとしてお求めいただけます。耐久性はもちろん、耐振性もupします。

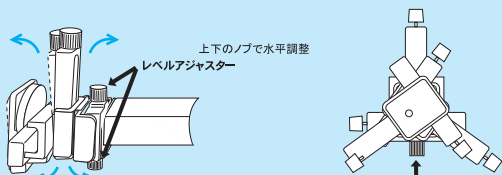


耐荷重：1kg(水平使用時)～2.5kg(垂直使用時)



耐荷重：2kg(水平使用時)～3.5kg(垂直使用時)

微動装置-Lとはレベルアジャスターの機能です

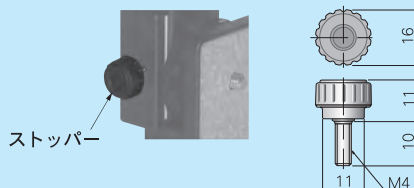


上下のノブの操作でカメラの向きが6度ずつ、計12度スイングします。

上下のノブの操作でカメラを360度回転させることができます。

ストッパー付について

下写真のようにネジでしっかり固定し、動かさないようにします。ストッパー付をご希望の際は、 微動装置(ストッパー付)でご注文ください。



SFC マグネットスタンドMK2

NEW

マグネットで簡単に脱着!!
コンパクトで持ち運びしやすい!!

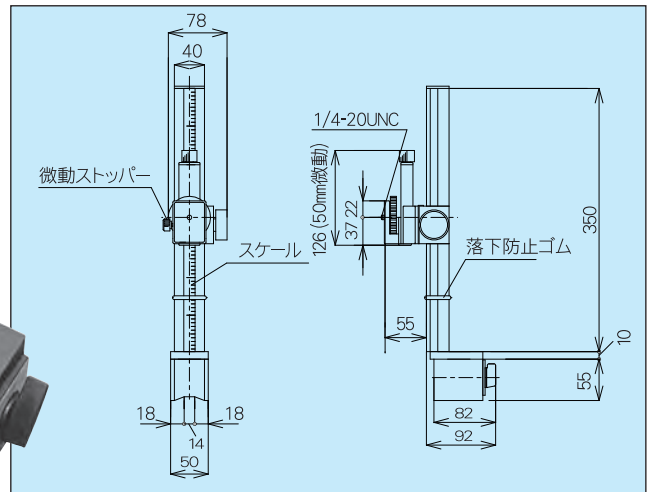
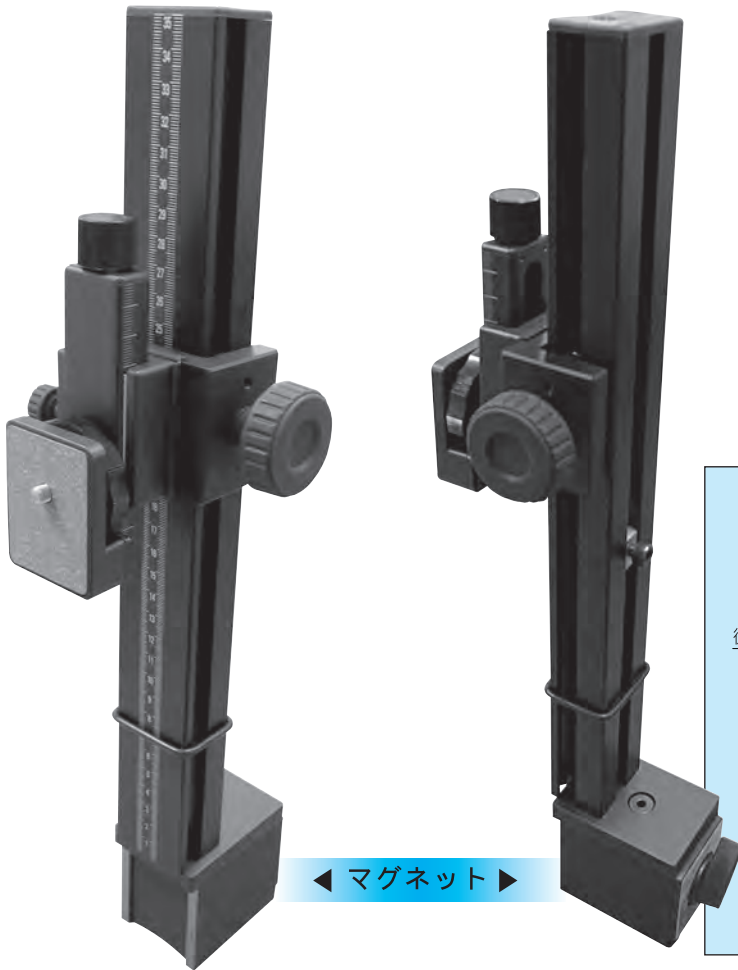
マイクロスタンドMK2のマグネット固定版スタンドです。目盛付で、再現性の取れる究極の省スペースタイプ!

SFC マグネットスタンドMK2(350)

■仕様

- マグネットベースのON/OFF操作で簡単に着脱できるカメラスタンドです。
- マグネット吸着力800N
- 耐荷重1kg (小型カメラ専用)
- 上下微動50mm (目盛付) ネジ送り式 1回転4mm
- 支柱高350mm
- 粗動と微動を組み合わせた目盛付省スペーススタンド。
- 総重量2kg弱

※より大型のマグネットベースを使った重量カメラ用のスタンドや、より大きなマグネットスタンドの製作も可能です。ご相談ください。



SFC LED照明器ホルダー

多関節機構により、あらゆるサイズの照明器に利用できるユニバーサルタイプです。

LED照明器ホルダー取付け図

