



小型化で更に用途が広がる

# マイクロ自在アーム

画像入力のためのカメラ保持具を大型から小型まで豊富に取り揃えておりますが、マイクロ自在アームの提供でカメラスタンドの選択の幅が更に広くなり、各界の幅広いニーズにお応えしています。

## カメラを取り付ける場合



### フレキシブルアーム(本体)

カメラ取付プレート付。

●耐荷重: 1200~1600g ●重量: 約180g



### フレキシブルアーム(H)

1軸50mm微動

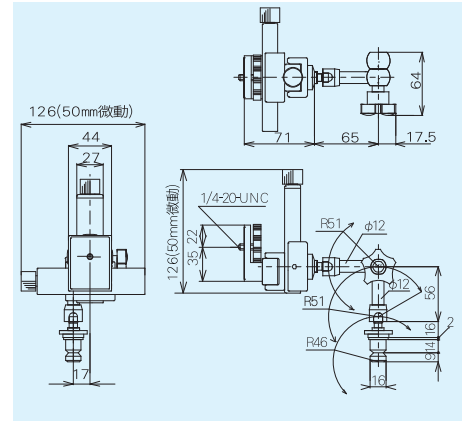
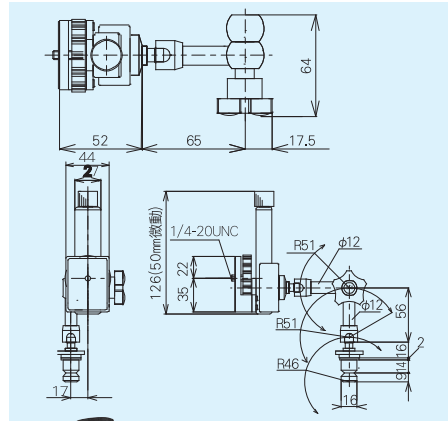
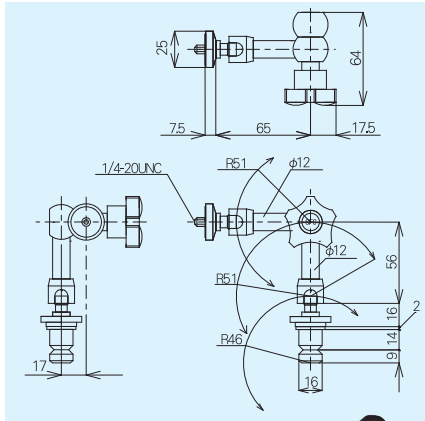
●耐荷重: 800~1200g ●重量: 約375g



### フレキシブルアーム(G)

2軸各50mm微動。

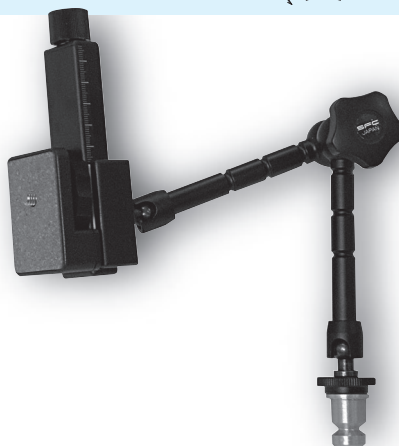
●耐荷重: 800~1200g ●重量: 約505g



### フレキシブルアーム(本体)ロングタイプ

カメラ取付プレート付。

●耐荷重: 1000~1400g ●重量: 約220g



### フレキシブルアーム(H)ロングタイプ

1軸50mm微動

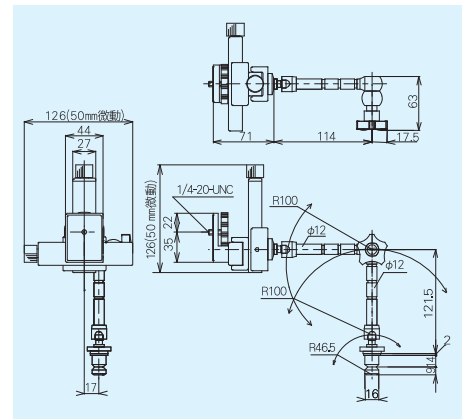
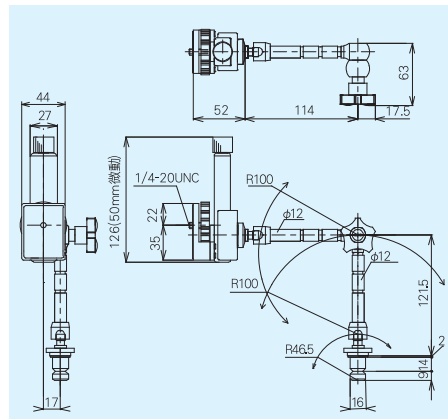
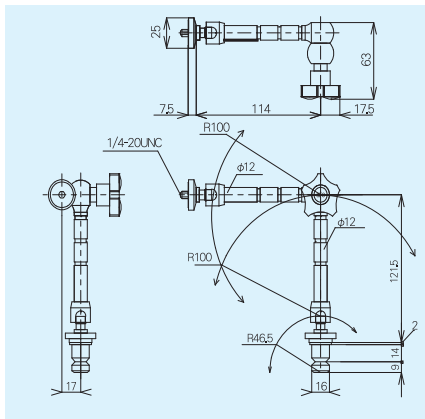
●耐荷重: 600~1000g ●重量: 約415g



### フレキシブルアーム(G)ロングタイプ

2軸各50mm微動。

●耐荷重: 600~1000g ●重量: 約545g

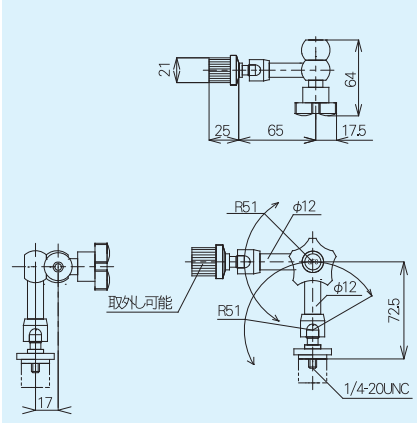


\*耐荷重は取付物の形状や使用方法によって変化します。



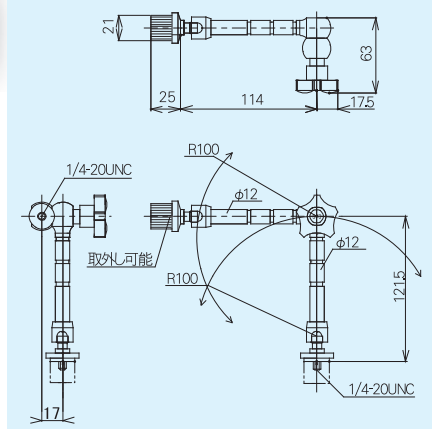
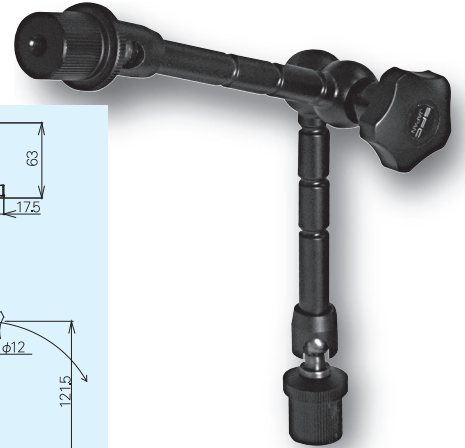
## フレキシブルアーム(AP)

- 基部と頭部に1/4のネジ穴。  
ダボは付いていません。
- 耐荷重: 取付物により変化  
約1000~1600g程度
  - 重量: 約200g



## フレキシブルアーム(AP)ロングタイプ

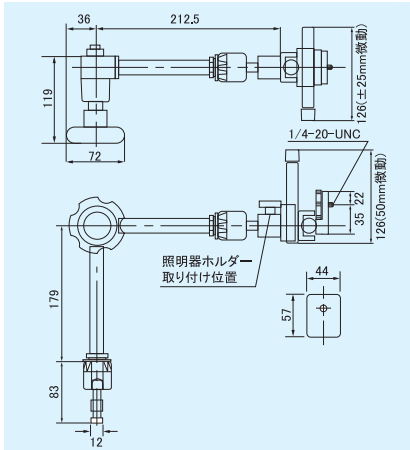
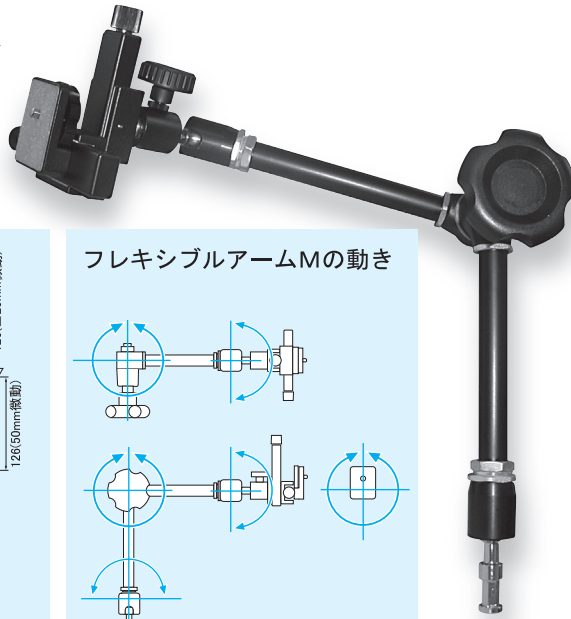
- 基部と頭部に1/4のネジ穴。ダボは付いていません。
- 耐荷重: 取付物によって変化  
約1000~1400g程度
  - 重量: 約240g



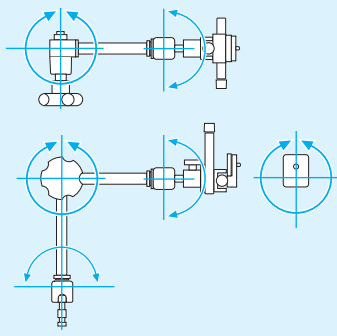
## フレキシブルアームの強化版

### フレキシブルアームM

- フレキシブルアームGの強化版。照明器ホルダーEXや照明器ホルダーLEDの取り付けも可能です。
- 先端の微動装置をはずしてLEDタイプやバリエーションタイプなどに変更が可能。
- 耐荷重: 2~3kg
  - 重量: 約1300g
  - 2軸、各50mm微動

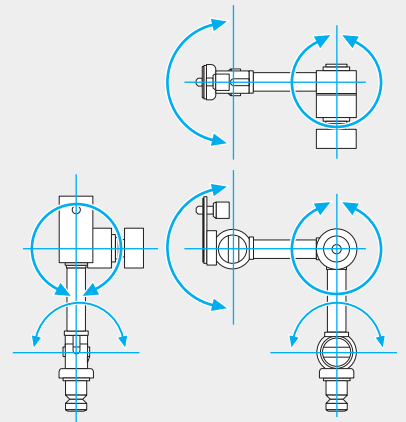


### フレキシブルアームMの動き



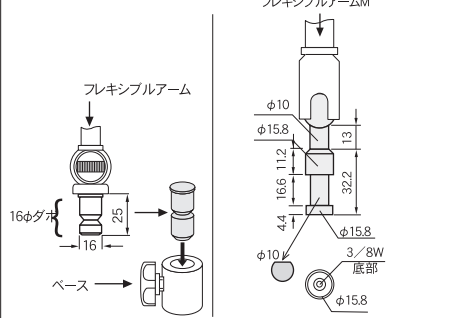
### 各フレキシブルアームの動き 各フレキシブルアームロングタイプの動き

中央のノブのわずかな回転で上下二本のアームを任意の位置で屈曲、固定できます。更に、基部および頭部の角度もアームと同時に固定されます。小型カメラやセンサーの保持に大変便利です。

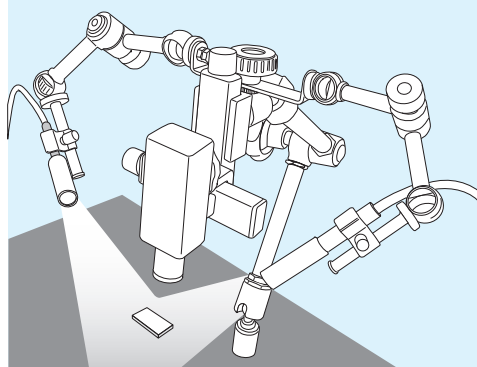


### フレキシブルアーム〔ダボ〕の説明

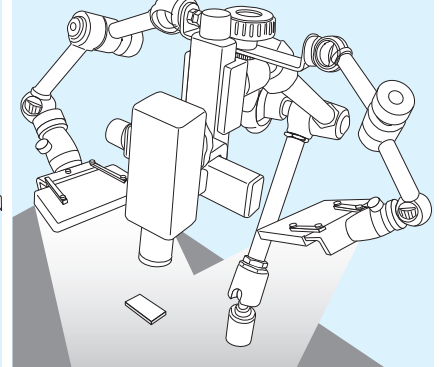
- ・フレキシブルアーム、フレキシブルアームロングタイプのダボ
- ・フレキシブルアームMタイプのダボ



### 照明器ホルダーEXの取付けイメージ



### 照明器ホルダーLED-Uの取付けイメージ



### 使用上のご注意

- 固定、解除のノブは無理に締めすぎたり、ゆるめすぎたりすると破損することがあります。
- 固定ノブをゆるめる時はカメラなど、取付けてあるものを必ず手で支えてからにしてください。急にフリーの状態になると取付けたものが落下し、破損することがあります。
- 耐荷重を超えるものを取付けたり、無理な使用法はしないでください。
- カメラなどの位置決めは固定ノブをゆるめて操作してください。固定したまま動かそうとすると破損の原因となります。
- アームの操作は中央のノブのみで行ってください。

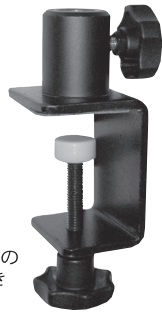
\*耐荷重は取付物の形状や使用方法によって変化します。

\*製品は改良のため予告なく仕様を変更することがあります。あらかじめご了承ください。

# フレキシブルアーム固定具一覧



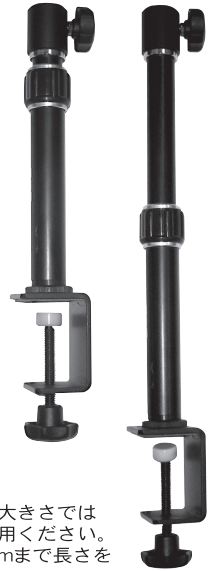
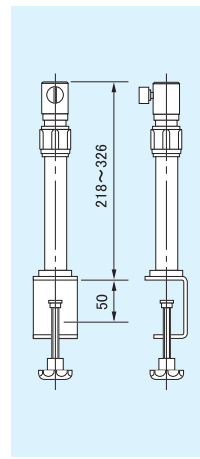
**ベース**  
ユーザーの設備に各アームを直接取付けるためのパーツです。



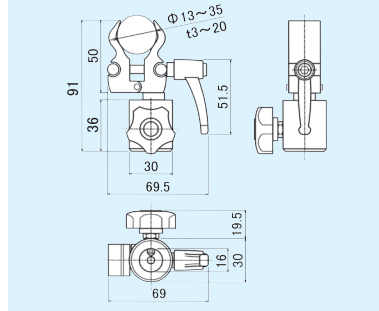
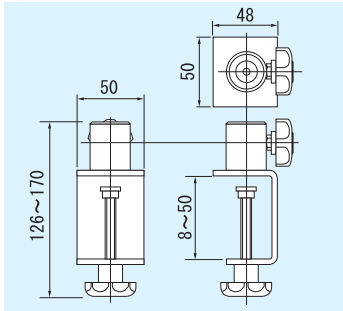
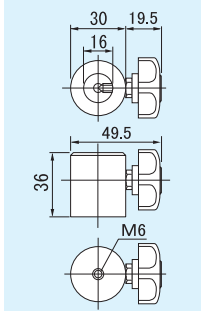
**Fクランプ**  
50mmの厚さのものまでクランプできます。



**パイプクランプ**  
φ13~φ35までの円柱、t3~20の角パイプにクランプできます。



**ロングクランプ**  
フレキシブルアームの大きさでは物足りない場合にご利用ください。ポール部は218~326mmまで長さを調節できます。  
※フレキシブルアームMIには使用できません。



**マグネットベース**  
強力なマグネットでベースに吸着。  
●吸着力:800N  
●フレキシブルアーム推奨



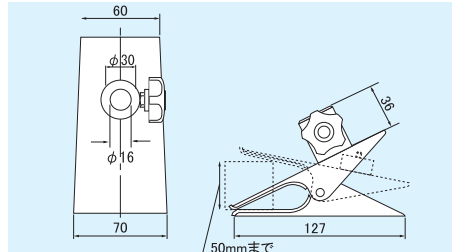
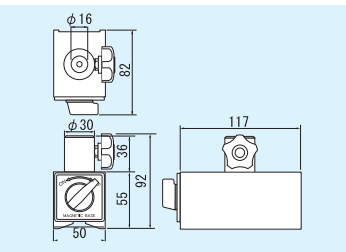
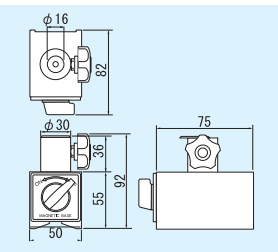
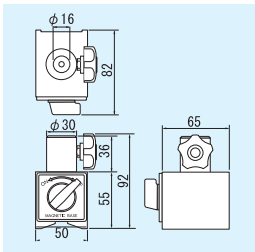
**マグネットベースM**  
強力なマグネットでベースに吸着。  
●吸着力:1000N  
●ロングタイプ、ダブルジョイント推奨



**大型マグネットベースM**  
強力なマグネットでベースに吸着。  
●吸着力:1274N  
●フレキシブルアームM推奨



**フレキシブルアーム用クリップ〈ベース付〉**  
ベースを取り付けた仕様。各種フレキシブルアームが着脱できます。50mm厚までに簡易固定。



**照明器ホルダーEXツイン**  
ファイバー光源の固定に使用します。  
●耐荷重(2灯用):片側600g  
シングルタイプもあります。

## その他のアクセサリ



**照明器ホルダーLED-Uツイン**  
LED照明の固定に使用。(2灯用)  
●耐荷重(2灯用):片側600g  
シングルタイプもあります。

