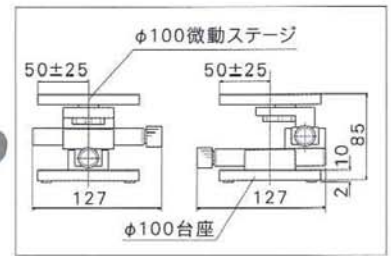
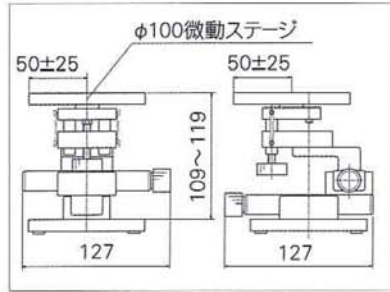


## 小型資料用

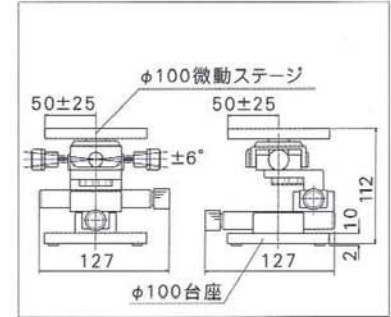
カメラを固定してステージをすばやく動かすことにより、スピーディーに位置決めが出来ます。移動はXYθ、XYZθと傾斜があります。ステージサイズは各φ100です。



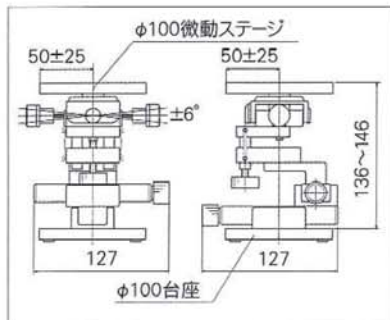
**SFC XYθステージ(台座付)** 1回転4ミリ、ネジ送り式  
耐荷重:4kg  
XY: ±25ミリ  
θ: 360°



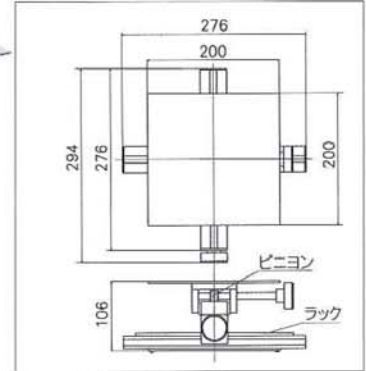
**SFC XYZθステージ(台座付)** 1回転4ミリ、ネジ送り式  
耐荷重:4kg  
XY: ±25ミリ  
Z: ±3ミリ  
θ: 360°



**SFC 傾斜ステージXYθ(台座付)** 1回転4ミリ、ネジ送り式  
耐荷重:4kg  
XY: ±25ミリ  
θ: 360°  
傾斜: ±6°



**SFC 傾斜ステージXYZθ(台座付)** 1回転4ミリ、ネジ送り式  
耐荷重:4kg  
XY: ±25ミリ 1θ: 360°  
Z: ±3ミリ 傾斜: ±6°



**SFC XYテーブル200**  
ラックビニヨンによる±100ミリのテーブルです。大きくすばやく動かしたいものに最適です。鉄板ステージ。ステージサイズ:200×200ミリ  
耐荷重:4kg

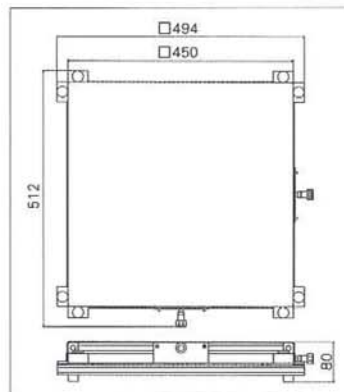
## 大型資料用

大きく、すばやく動かす粗動タイプで、大・小2種類あります。このタイプは、「透過光用」、「ご希望のサイズ・移動量」のものも製作可能です。微動機能をつけた粗微動タイプの製作も可能です。

※微動機能とは……

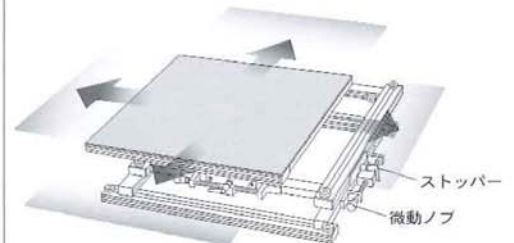
高倍率のカメラを使用した場合、粗動だけだと見たいポイントが視野から逃げてしまいます。こんなとき、すばやくポイントに誘導できるのが微動装置です。

### XYテーブル



#### 使用方法 (微調整付きの場合)

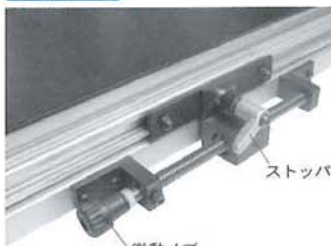
粗動: ストッパーを緩めて前後左右にスライド、任意の位置で固定。  
微動: 粗動固定後、微動ノブにて微調整。



#### SFC XYテーブルF3

鉄板ステージ付XYテーブル。マグネットベースが使えるので、様々な実験に最適なXYテーブルです。移動量はXY共に300mm、微調整付きも可。

耐荷重:20kg



微調整付きの場合



鉄板ステージだけでなく、透過光対応の強化ガラスステージ、白・黒のアクリルステージのご注文も承ります。下記の項目をご明示の上、ご注文ください。  
①ステージサイズ  
②XY移動量  
③ステージ材質  
④微調整の有無