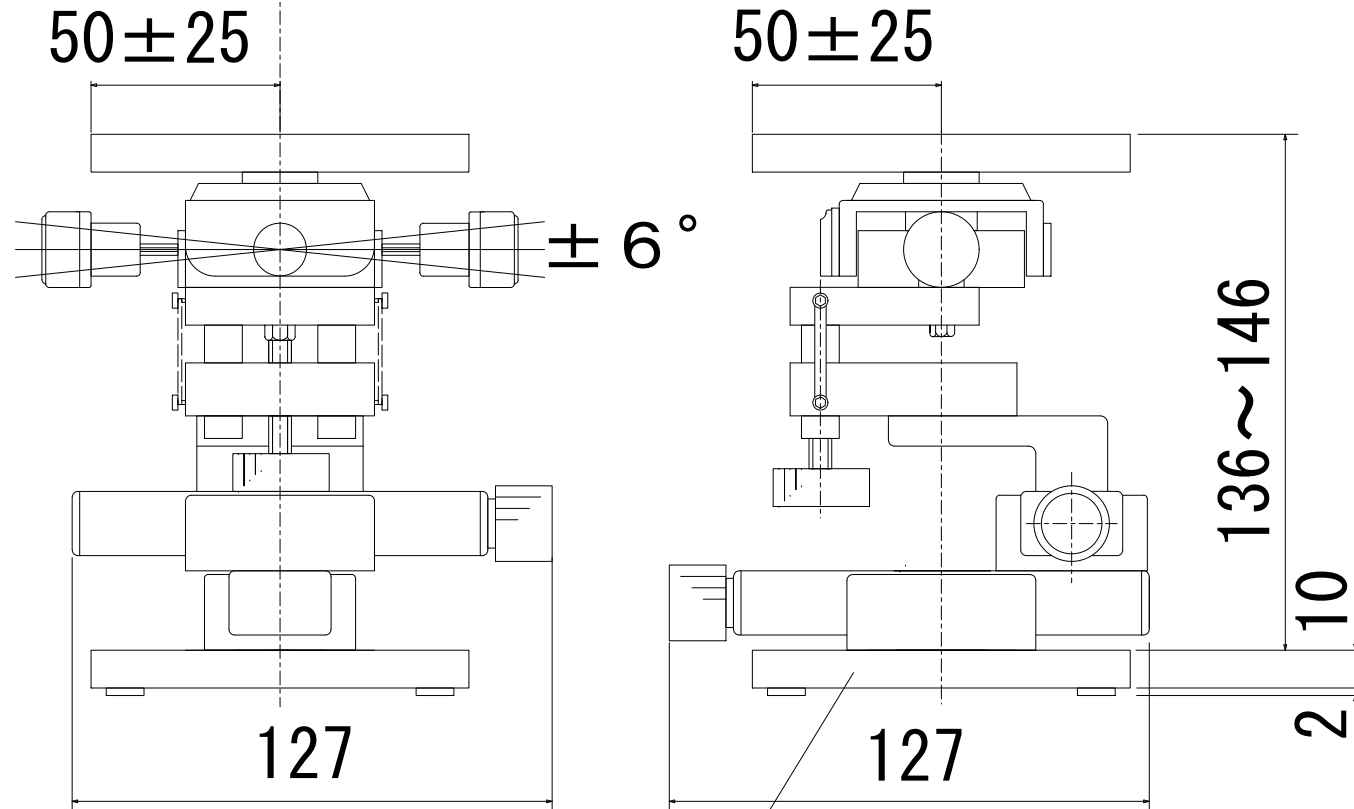


# 傾斜ステージXYZ $\theta$ (台座付き)

X軸  $\pm 25$   
Y軸  $\pm 25$   
Z軸  $\pm 3$

$\theta$   $360^\circ$   
傾斜  $\pm 6^\circ$

耐荷重 4 kg



$\phi 100$ 台座