

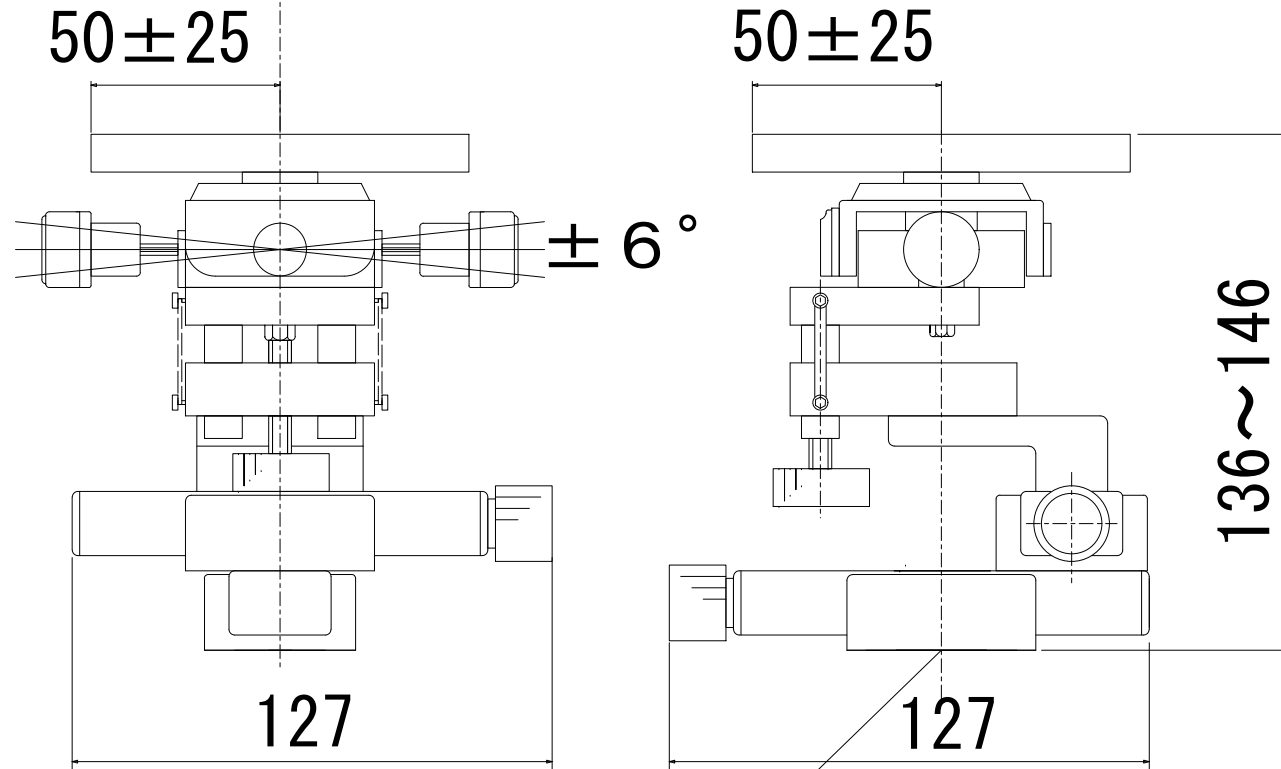
傾斜ステージXYZθ

X軸 ± 25 θ 360°

Y軸 ± 25 傾斜 ± 6°

Z軸 ± 3

耐荷重 4 kg



1/4-20UNC