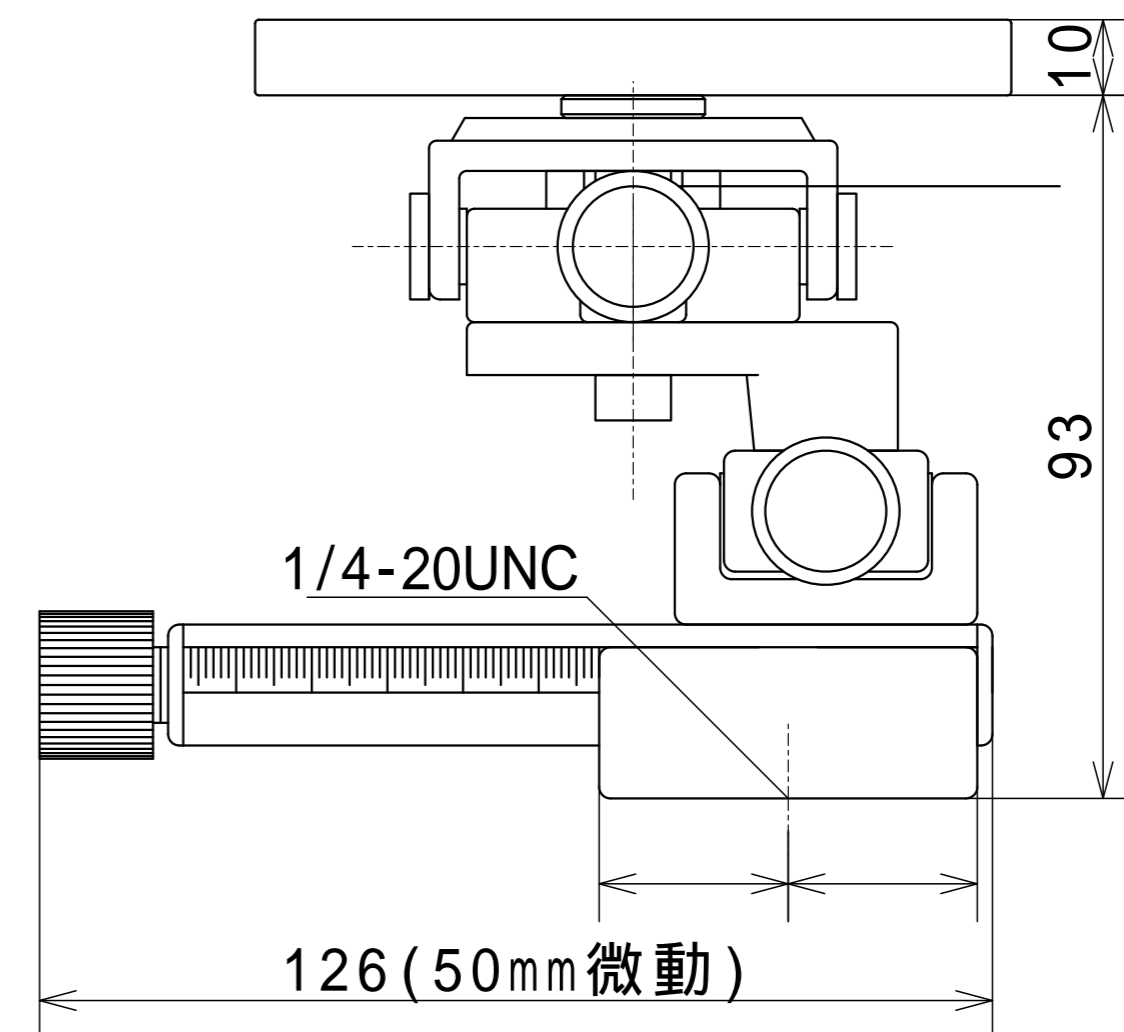
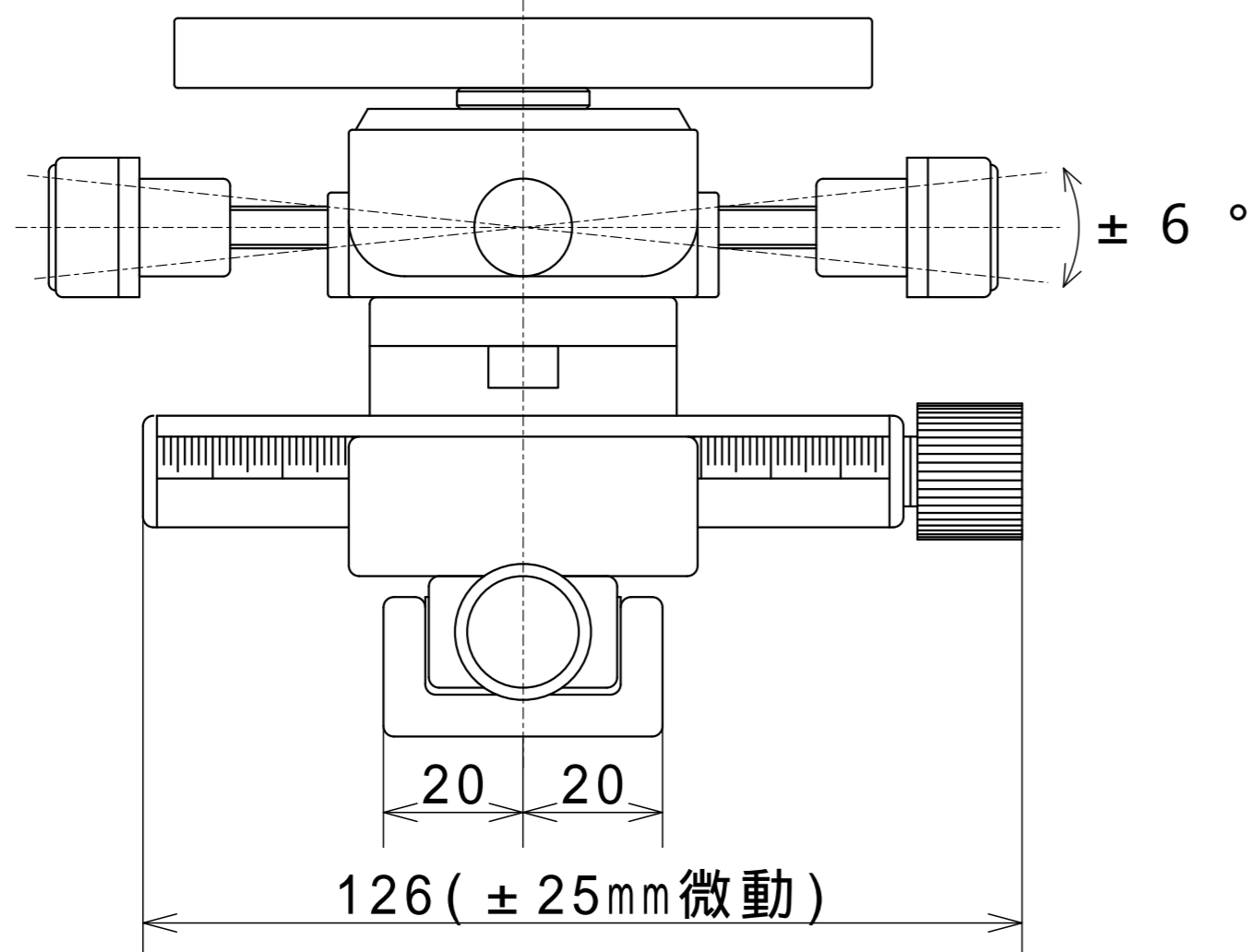


X軸 ± 25
Y軸 ± 25

傾斜 ± 6°
360°



傾斜ステージ XY