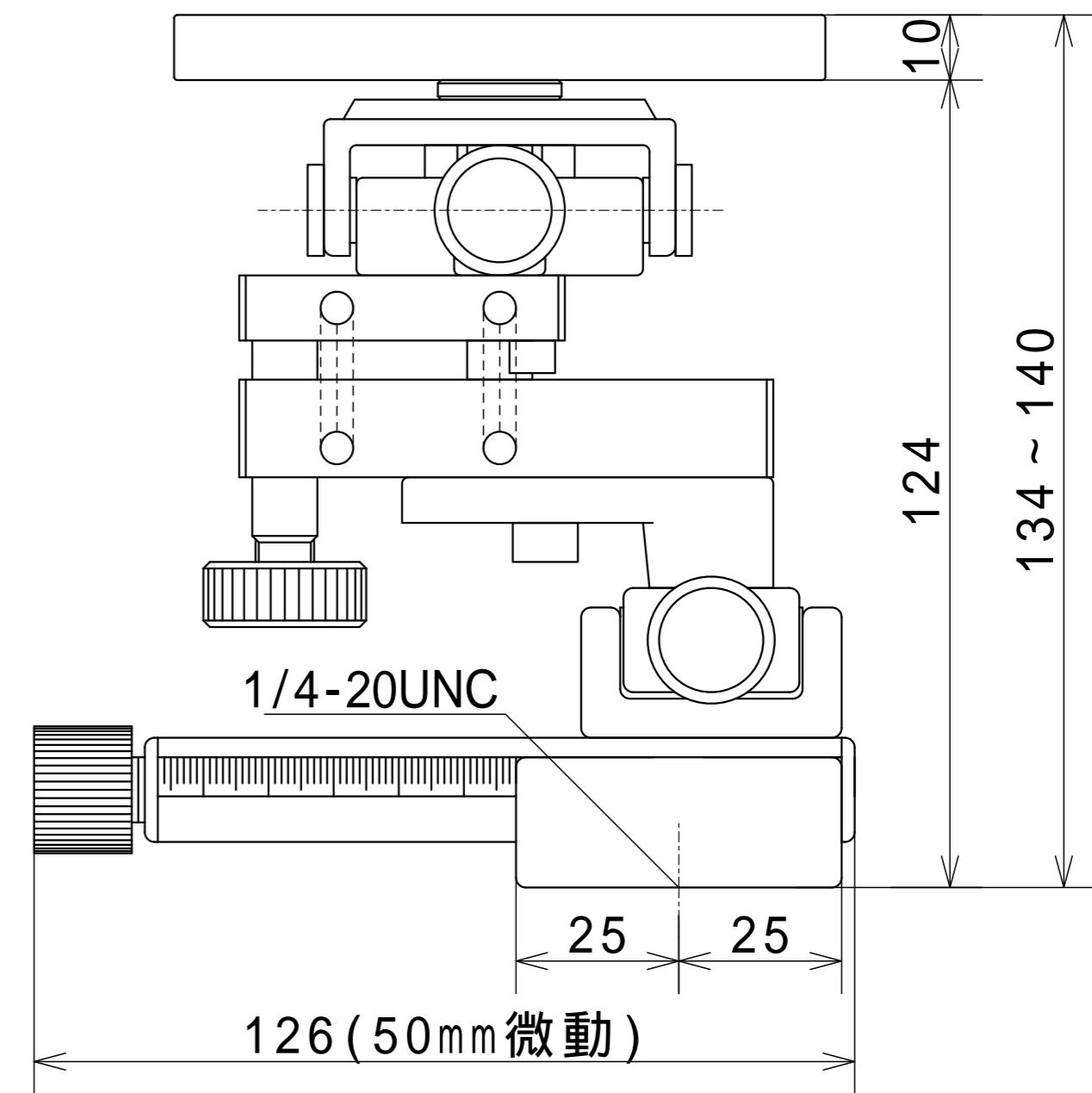
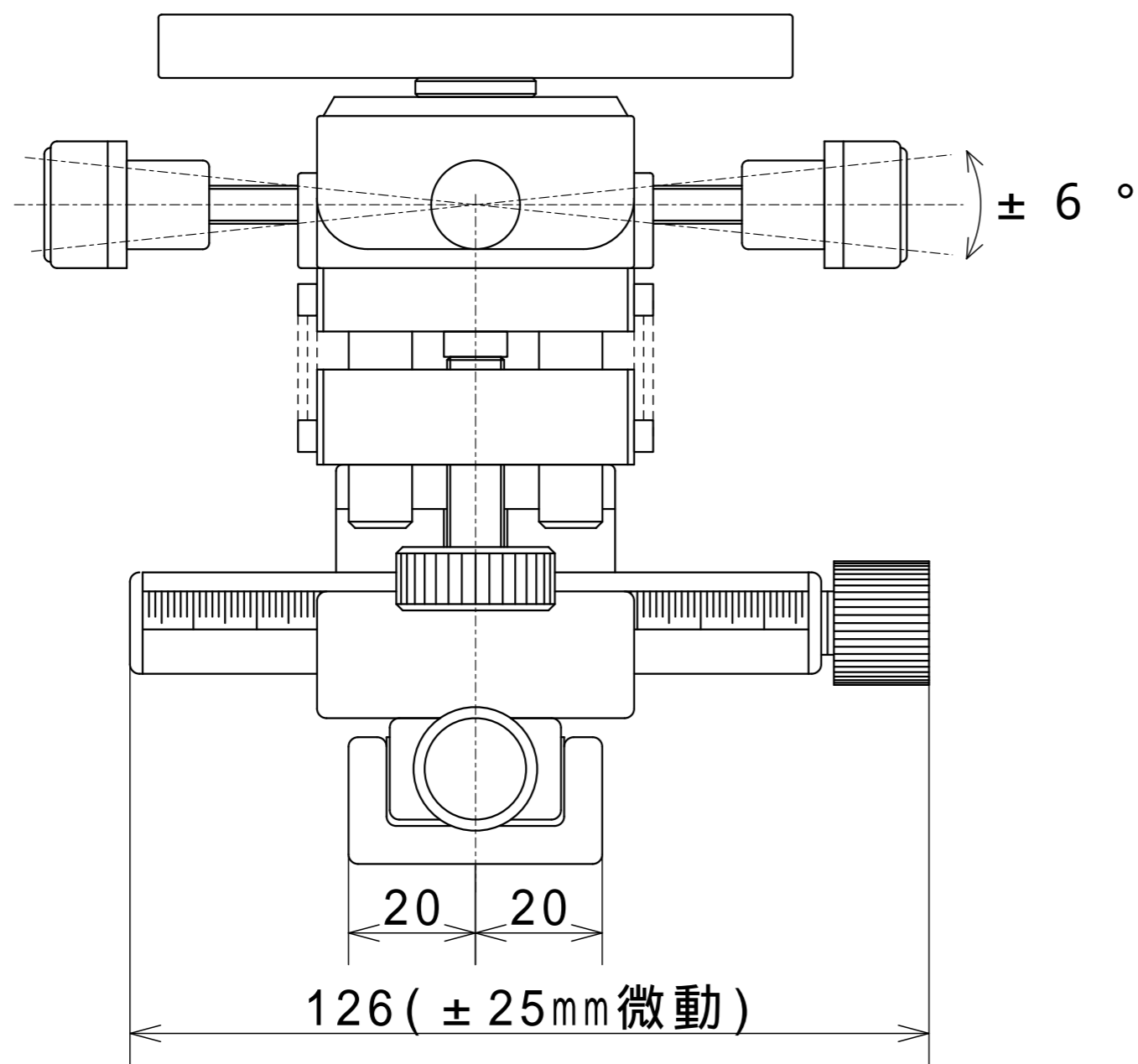


X軸 ± 25      傾斜 ± 6°  
 Y軸 ± 25      360°  
 Z軸 ± 3



傾斜ステージ XYZ