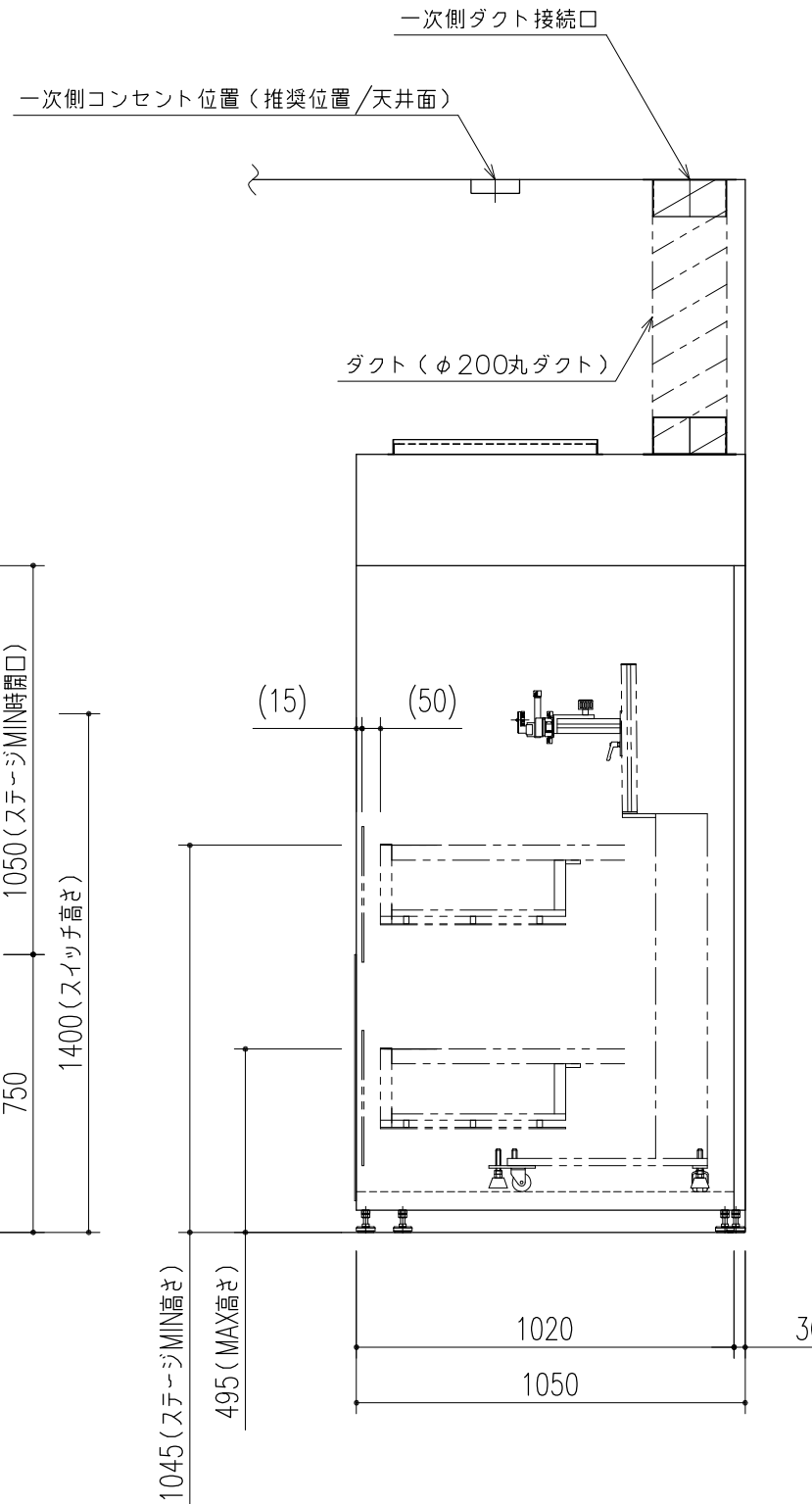
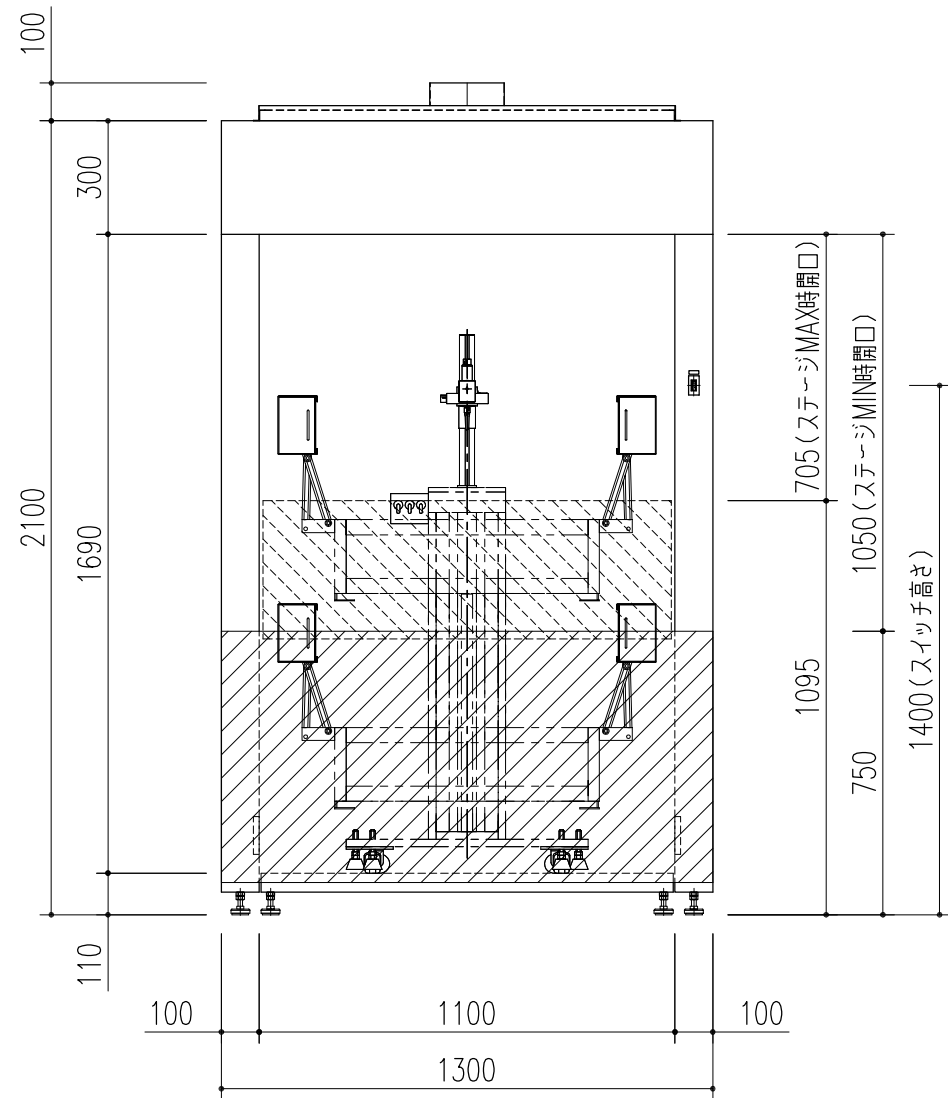
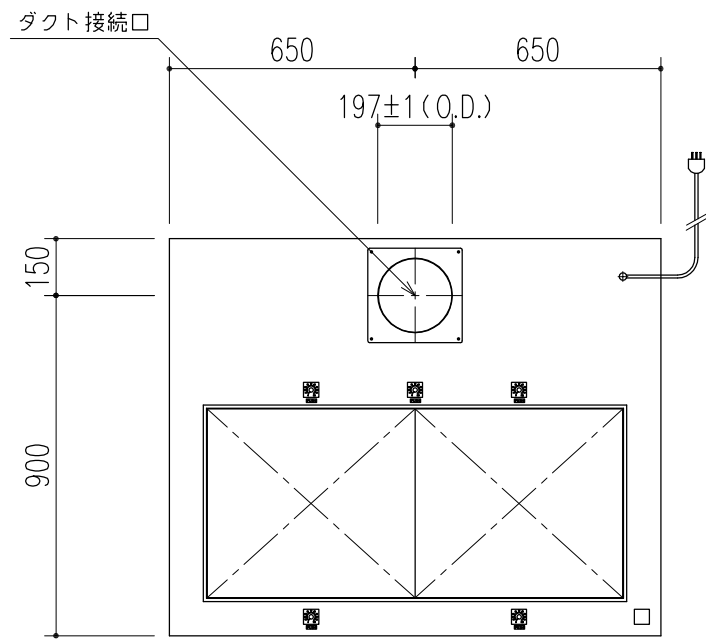


屋外排気



電源	AC100V 1φ 9.6A 50Hz
電源ケーブル	3Pプラグ (アース付) アース可倒式 ケーブル長さ (L=3000)
最大消費電力	≒ 840W
給気風量	≒ 440CMH
排気風量	≒ 480CMH
撮影台型式	M130-DR2-FA

※ダクト接続口は図面上の位置が標準になります。
一次側ダクト接続口をユニット直上に設けることができない場合
本体側ダクト接続口の位置を左右に動かすことが可能です。

※電源容量を満たしたコンセントをケーブルの届く位置に設けてください。

※ユニット背面にはコンセント・スイッチなど、ユニットに干渉するものを
設けないよう注意してください。

※排気風量に見合った送風機の選定をしてください。
尚、ユニット自体の圧損についてはユニットに搭載した送風機が
まかなうため、0としてください。

参考図

※細部につきましては、別途御打合せとさせていただきます。