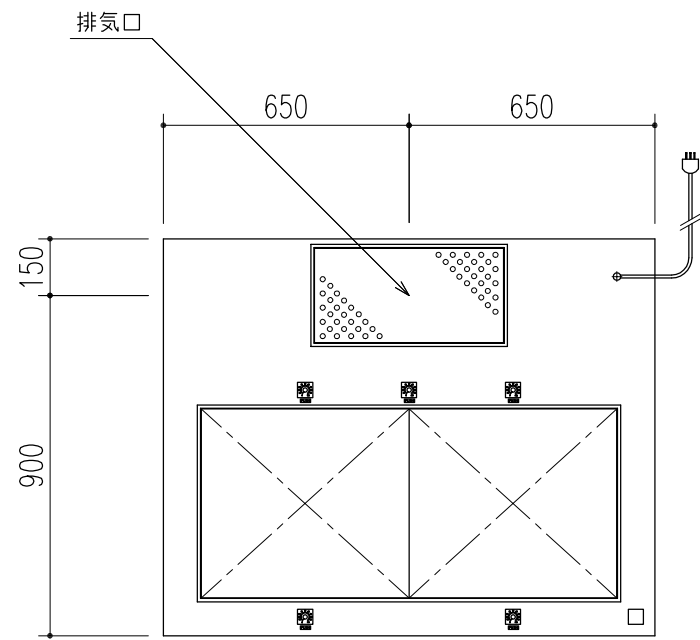
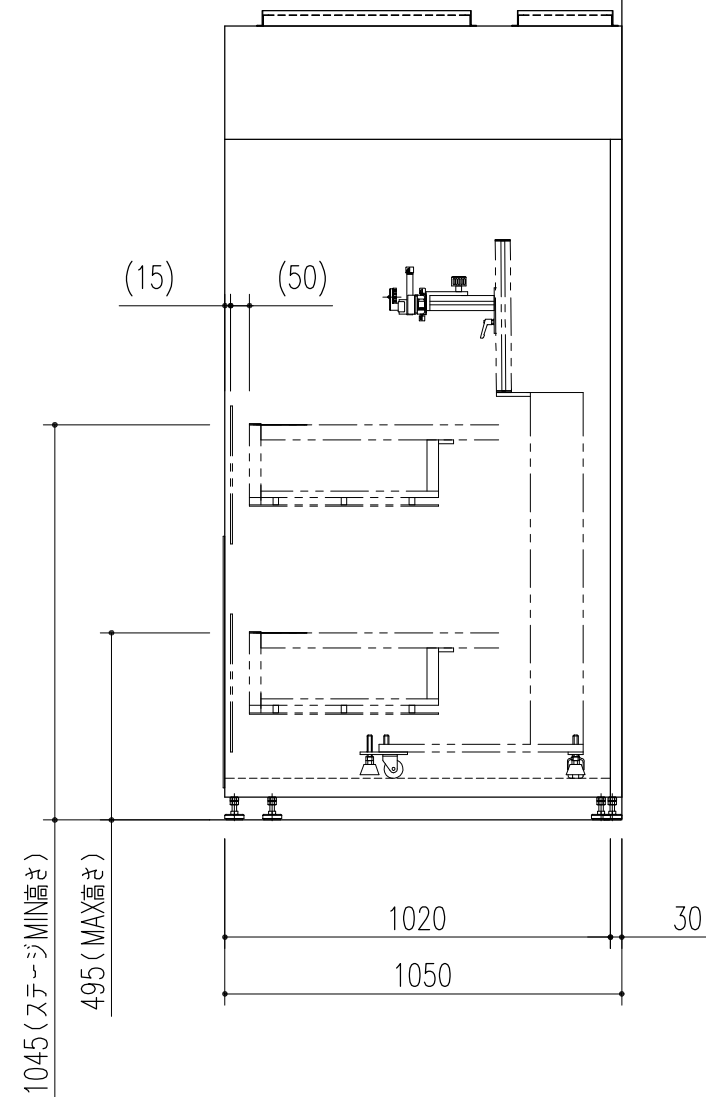
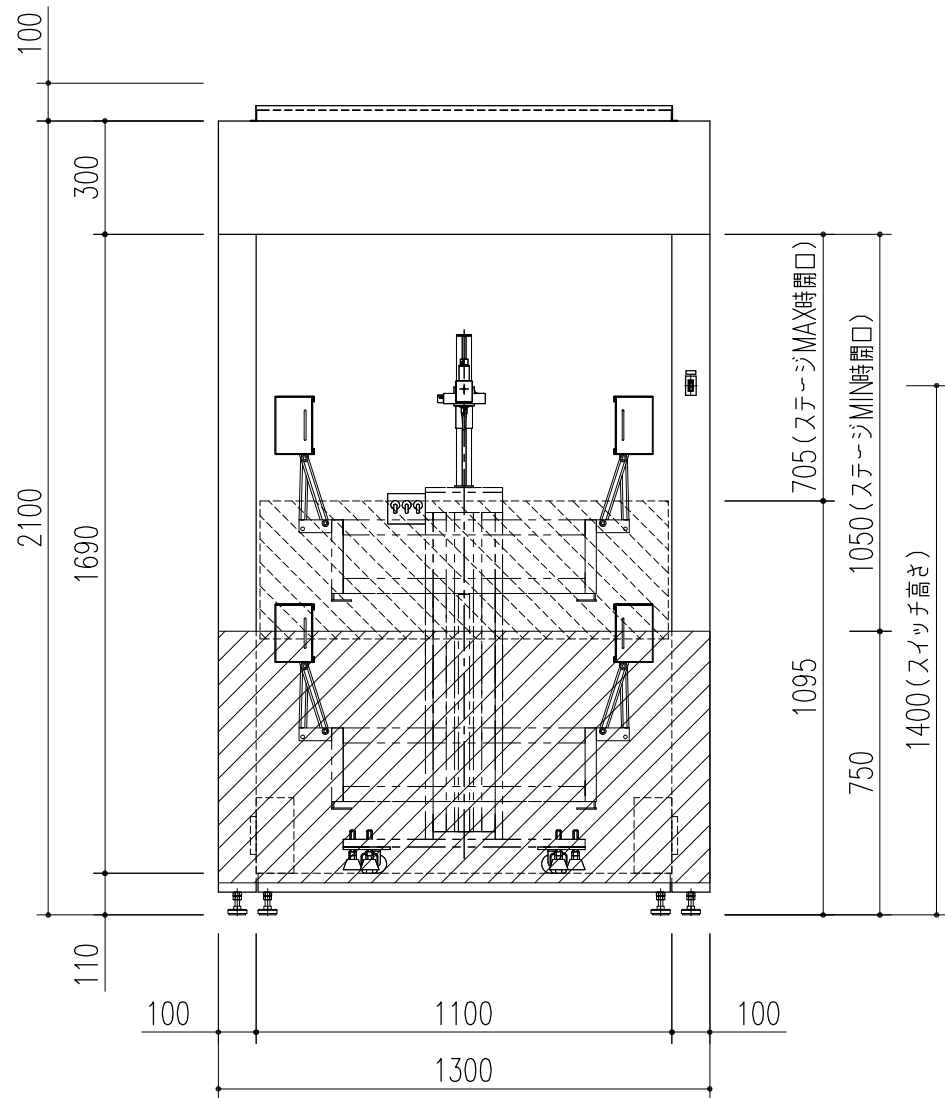
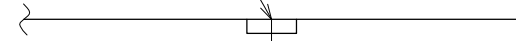


循環式



一次側コンセント位置 (推奨位置/天井面)



電源	AC100V 1φ 9.6A 50Hz
電源ケーブル	3Pプラグ (アース付) アース可倒式 ケーブル長さ (L=3000)
最大消費電力	≒ 840W
給気風量	≒ 440CMH
排気風量	≒ 480CMH
撮影台型式	M130-DR2-FA

※電源容量を満たしたコンセントをケーブルの届く位置に設けてください。

※ユニット背面にはコンセント・スイッチなど、ユニットに干渉するものを設けないよう注意してください。

参考図

※細部につきましては、別途御打合せとさせていただきます。