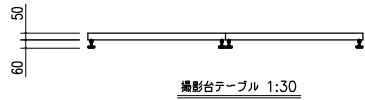
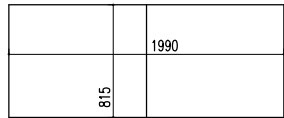
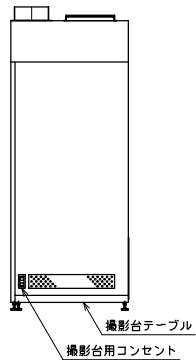


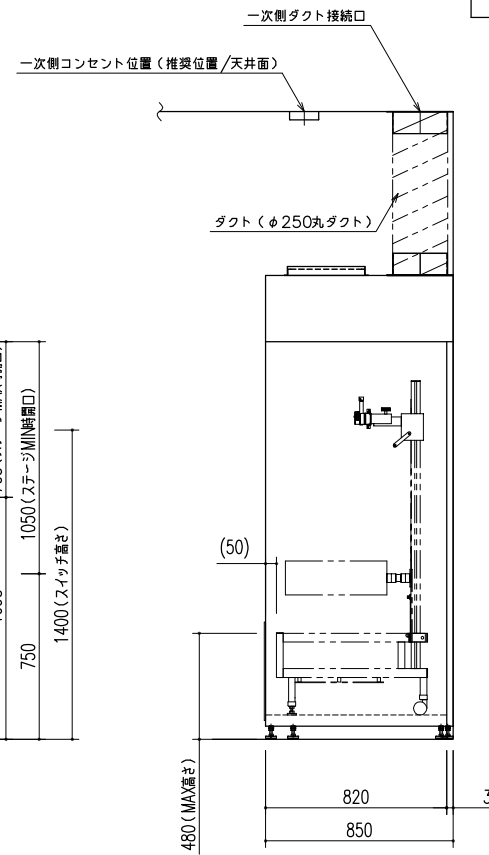
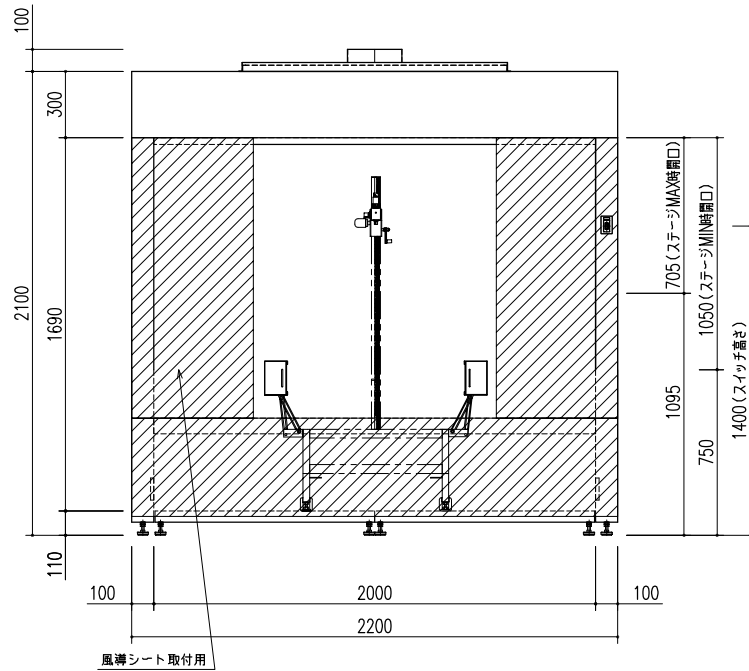
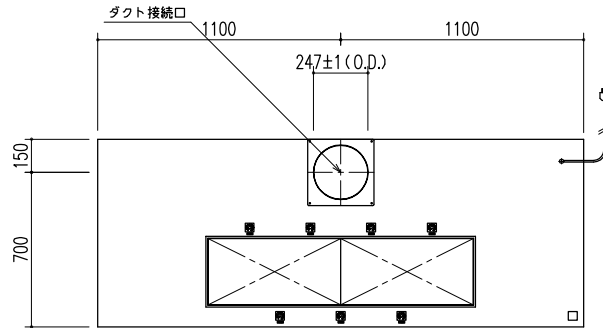
A-A' 断面 撮影台テーブル詳細 1:30



撮影台テーブル 1:30



B-B' 断面 ユニット内右側面詳細 1:30



NO.	名称	仕様
①	送風機ユニット	材質：鋼板製 メラミン焼付塗装（塗装色：黒） プレフィルタ 抗菌・防カビプレフィルタ パンチング付 給気用送風機3台，排気用送風機4台内蔵
②	ダクトユニット	材質：鋼板製 メラミン焼付塗装（塗装色：黒）
③	電源ケーブル	3Pプラグ（アース付） アース可倒式 ケーブル長さ（L=3000）
④	ダクト接続口	取外し可
⑤	スイッチ	運転・照明
⑥	風漣シート	黒色暗幕（実線斜線部分） マジックテープ固定式 上端・下端アルミフラットバー補強

※電源・最大消費電力は撮影台を使用した場合の値です。
※転倒防止工事は別途となります。

電源	AC100V 1φ 10.5A 50Hz
最大消費電力	≒ 870W
給気風量	≒ 480CMH
排気風量	≒ 850CMH
撮影台型式	MF-LED2