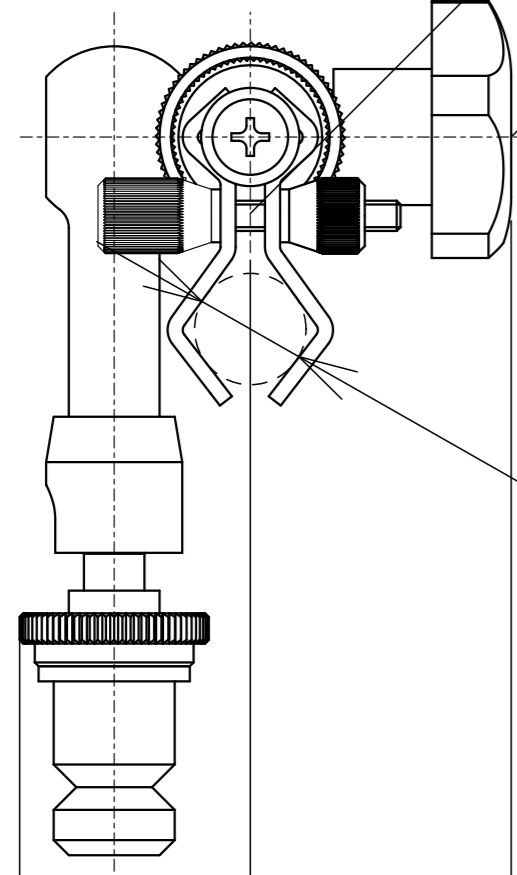


照明器クランプ
斜め固定

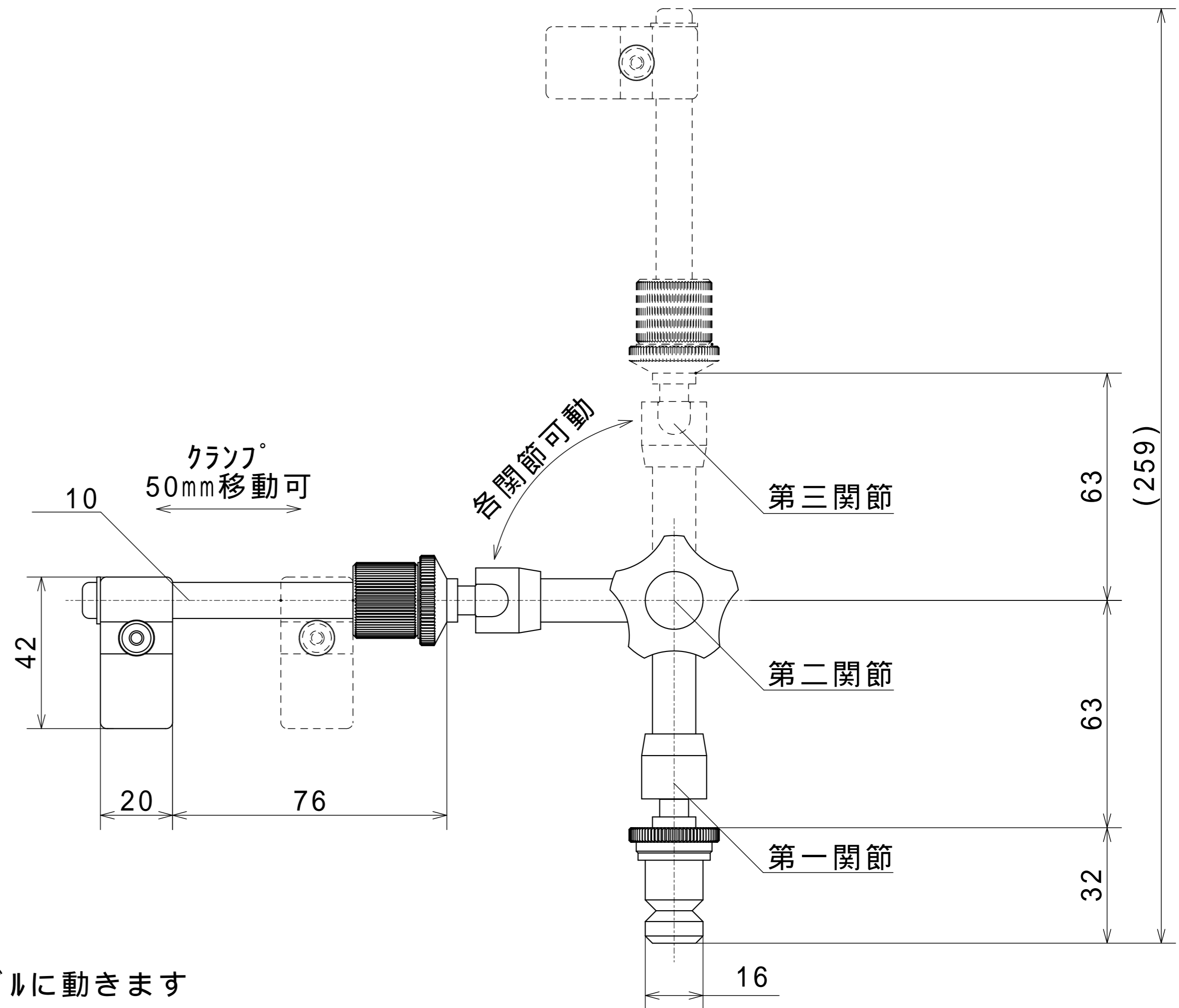
関節固定ノブ
第四～第六関節



クランプ径
12～30

(12.5) 18 (34.5)

フレキシブルアームは各関節がフレキシブルに動きます



フレキシブルアーム(EX)