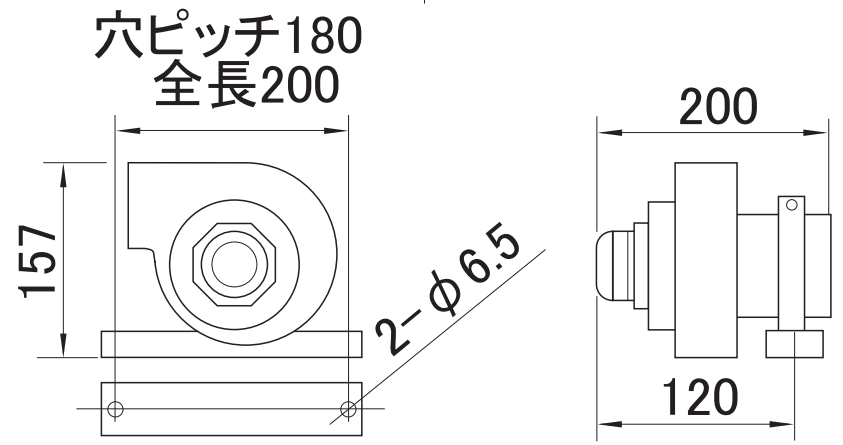
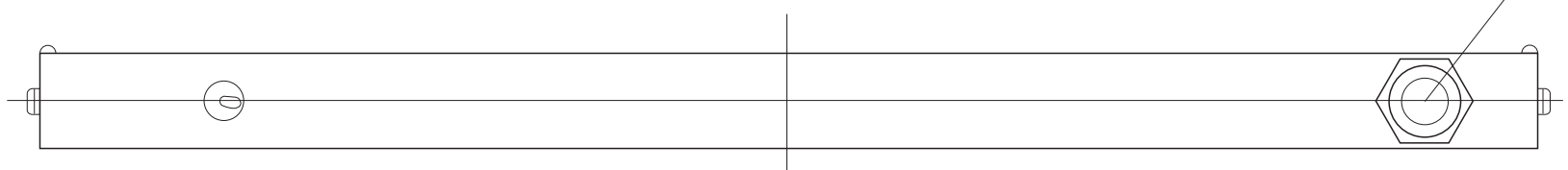


FAN(専用) ホース径  $\phi 32 \sim \phi 36$



専用FAN 2.5kg