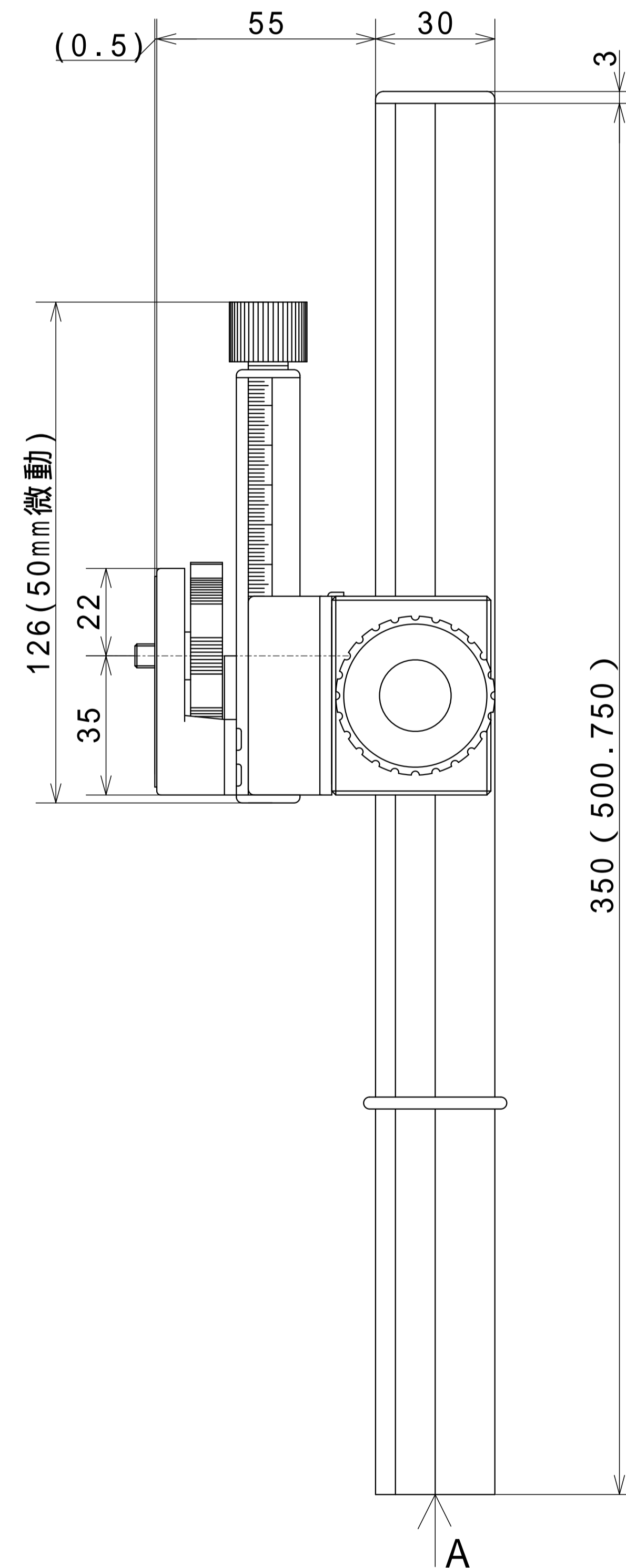
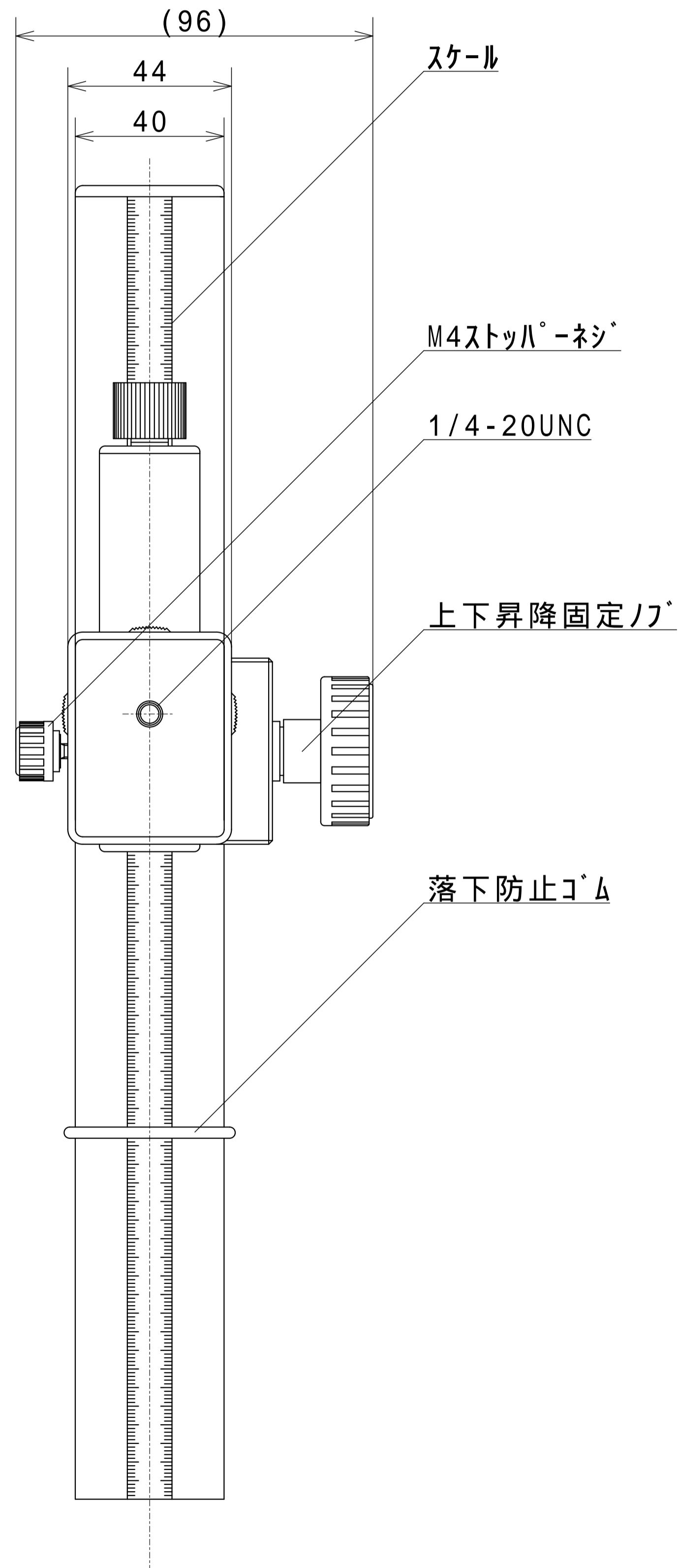
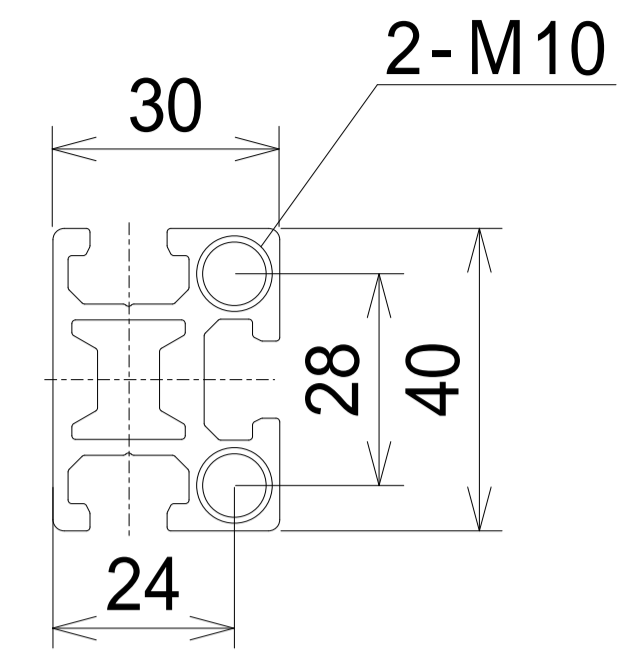


A 支柱取り付け寸法



マイクロスタンドMK-2支柱のみ(共通)