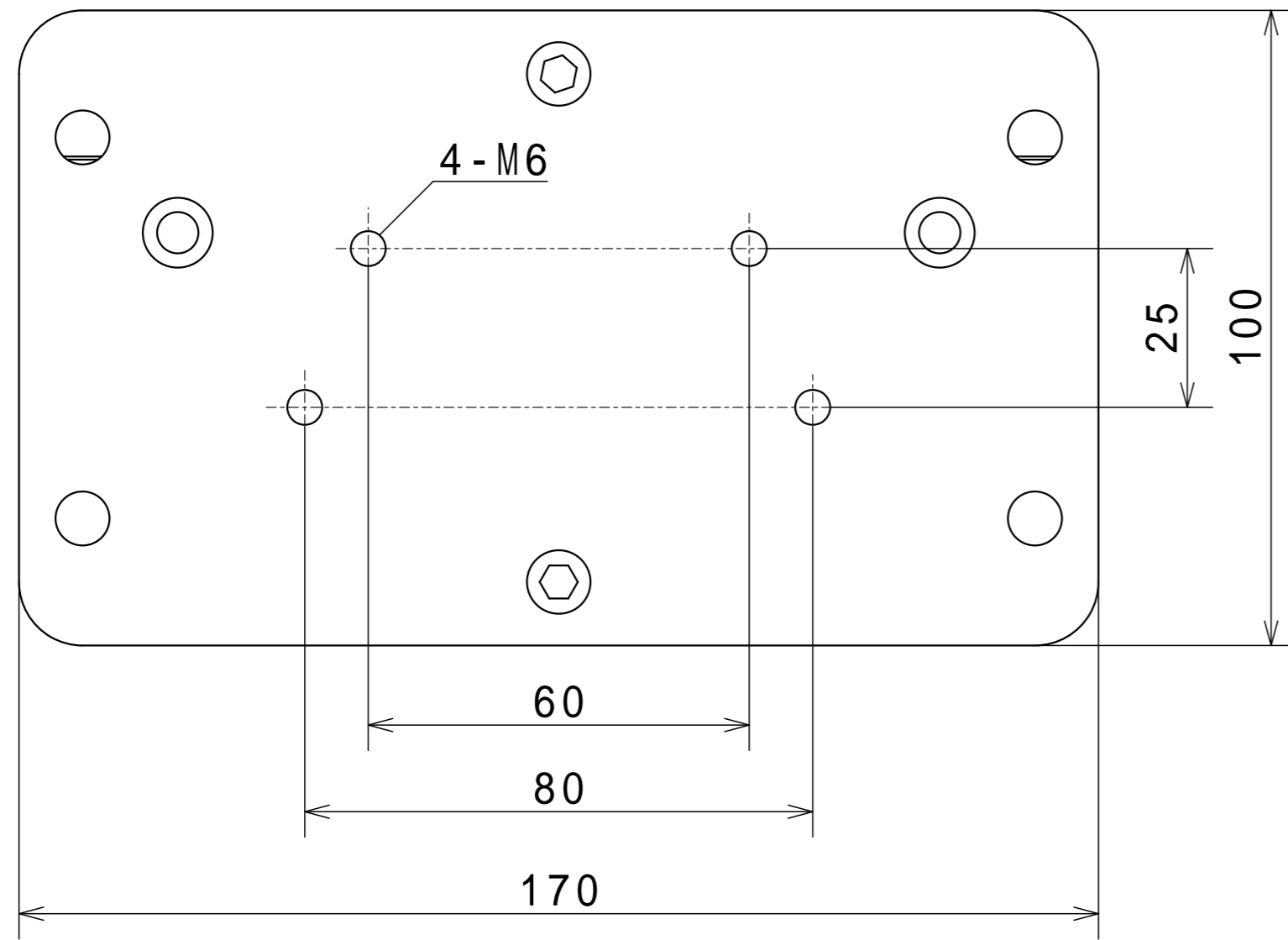
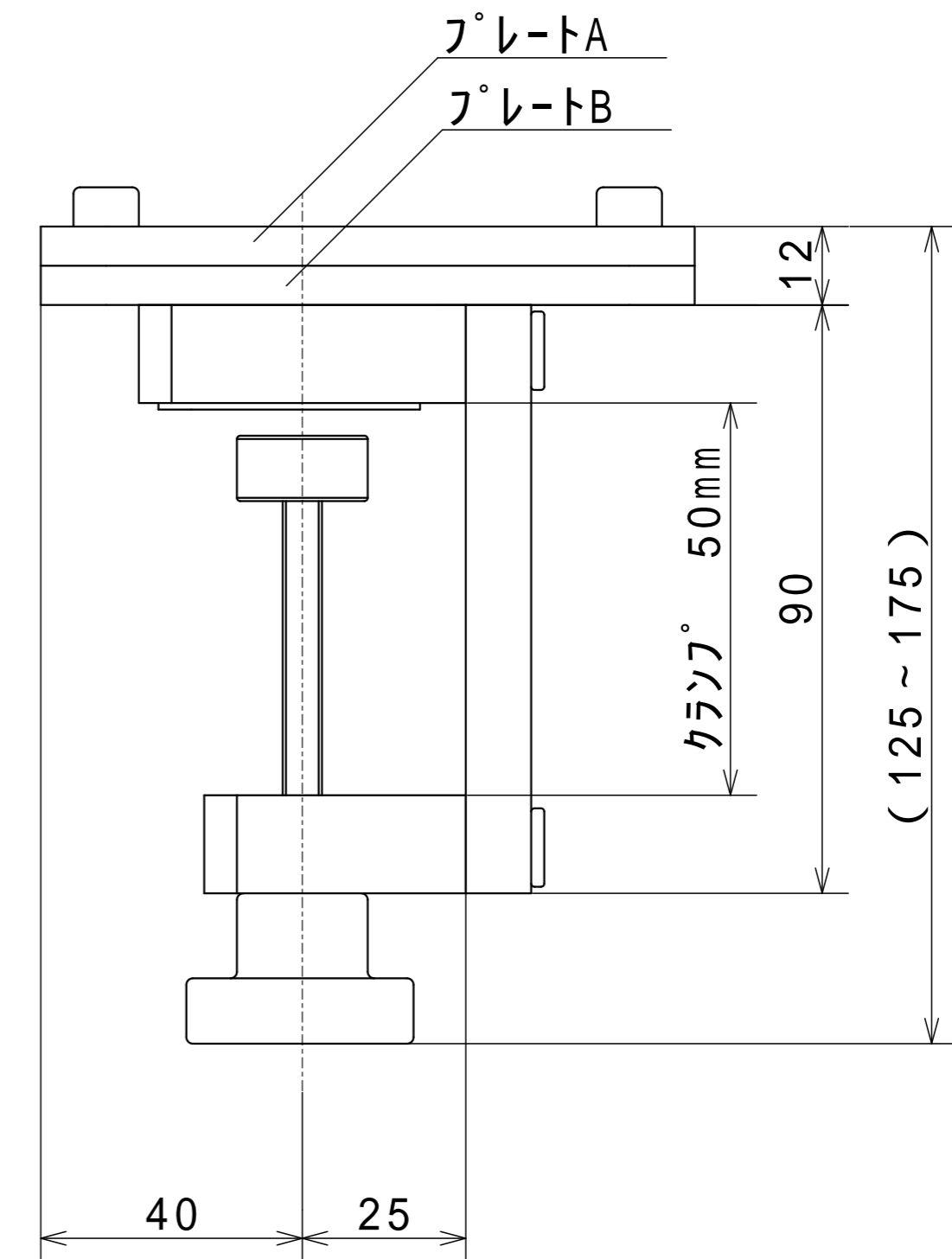
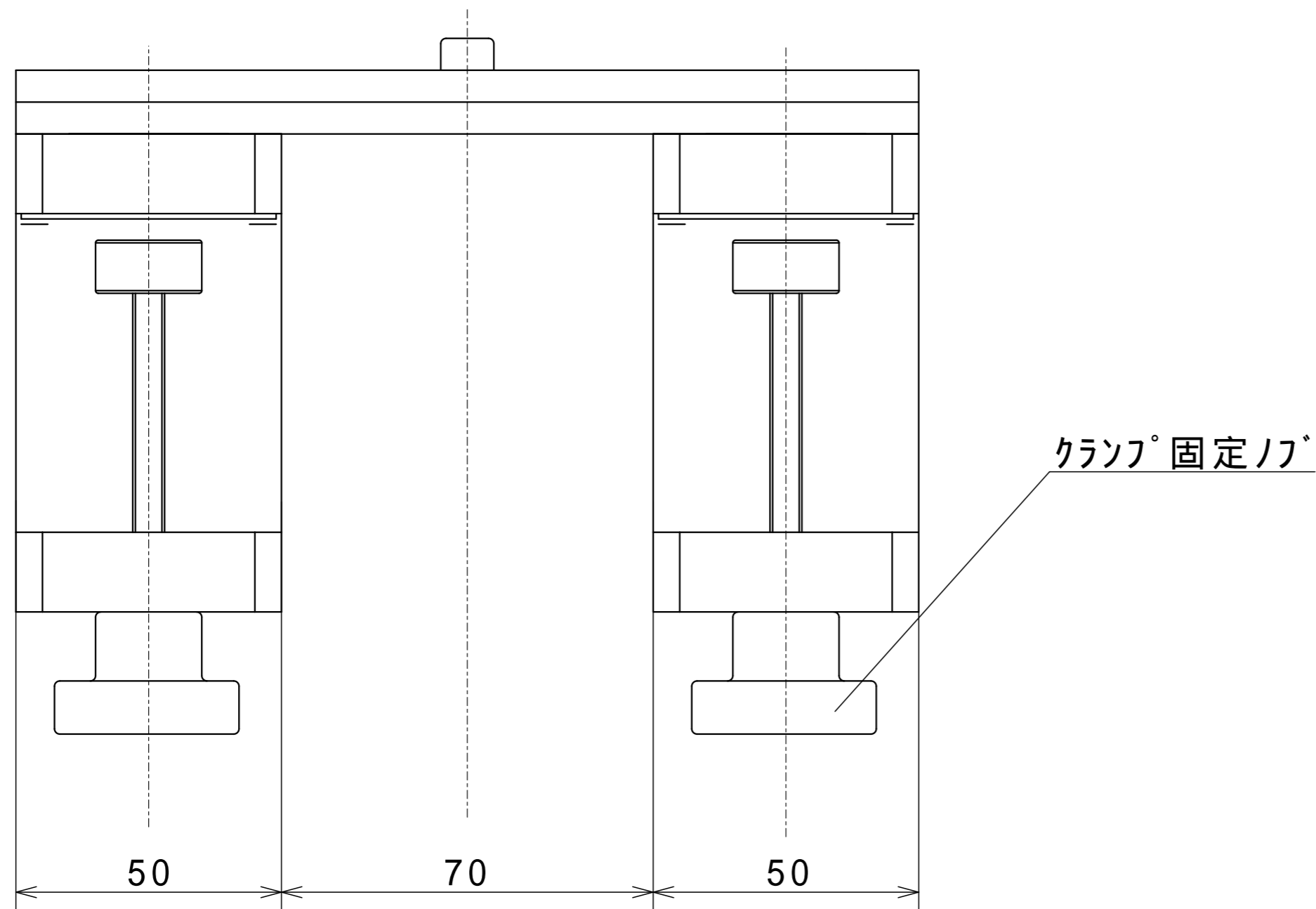
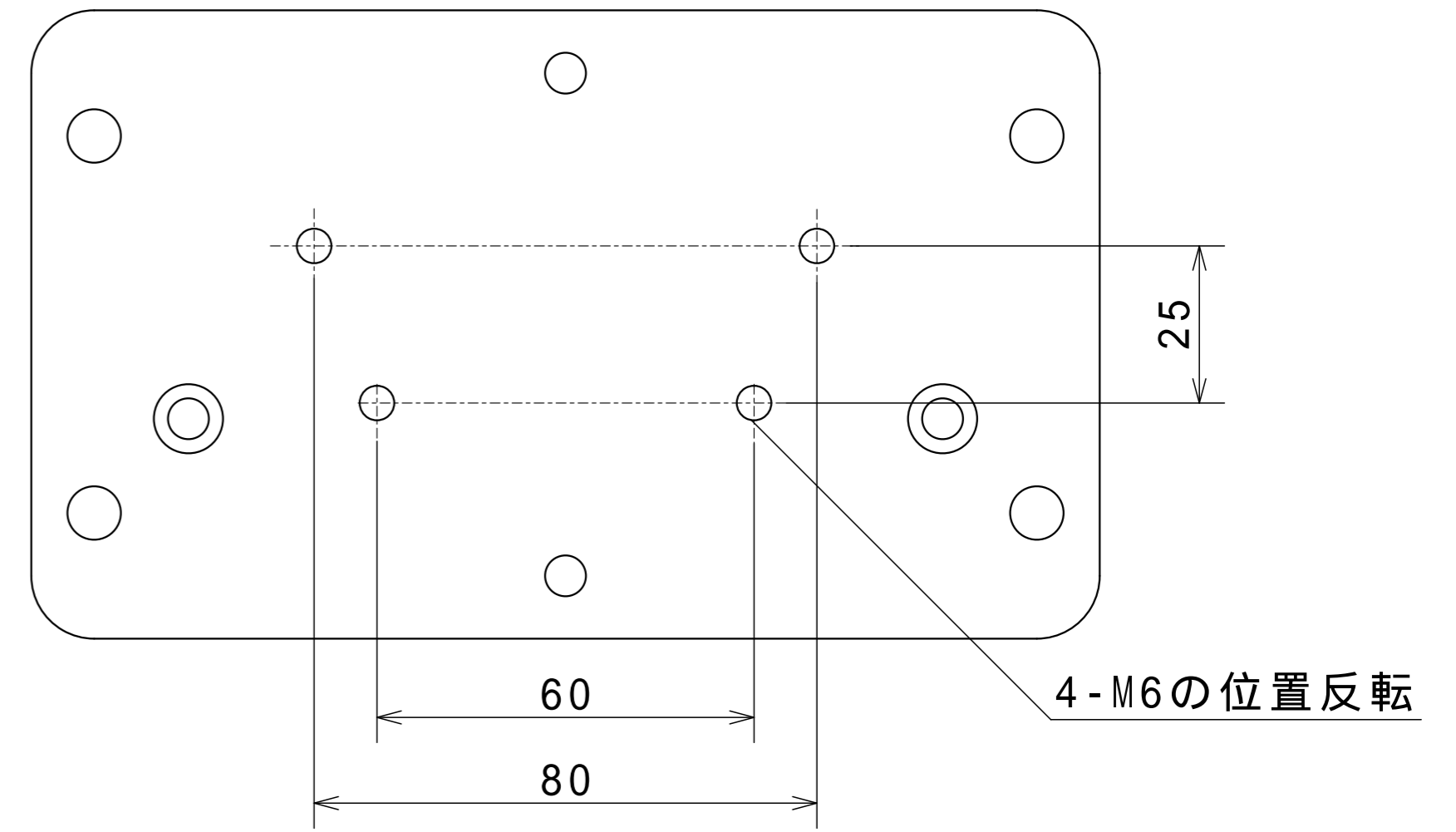


プレート A



プレート B (プレート A 取外時)



マルチカメラホルダー用ダブルクランプ