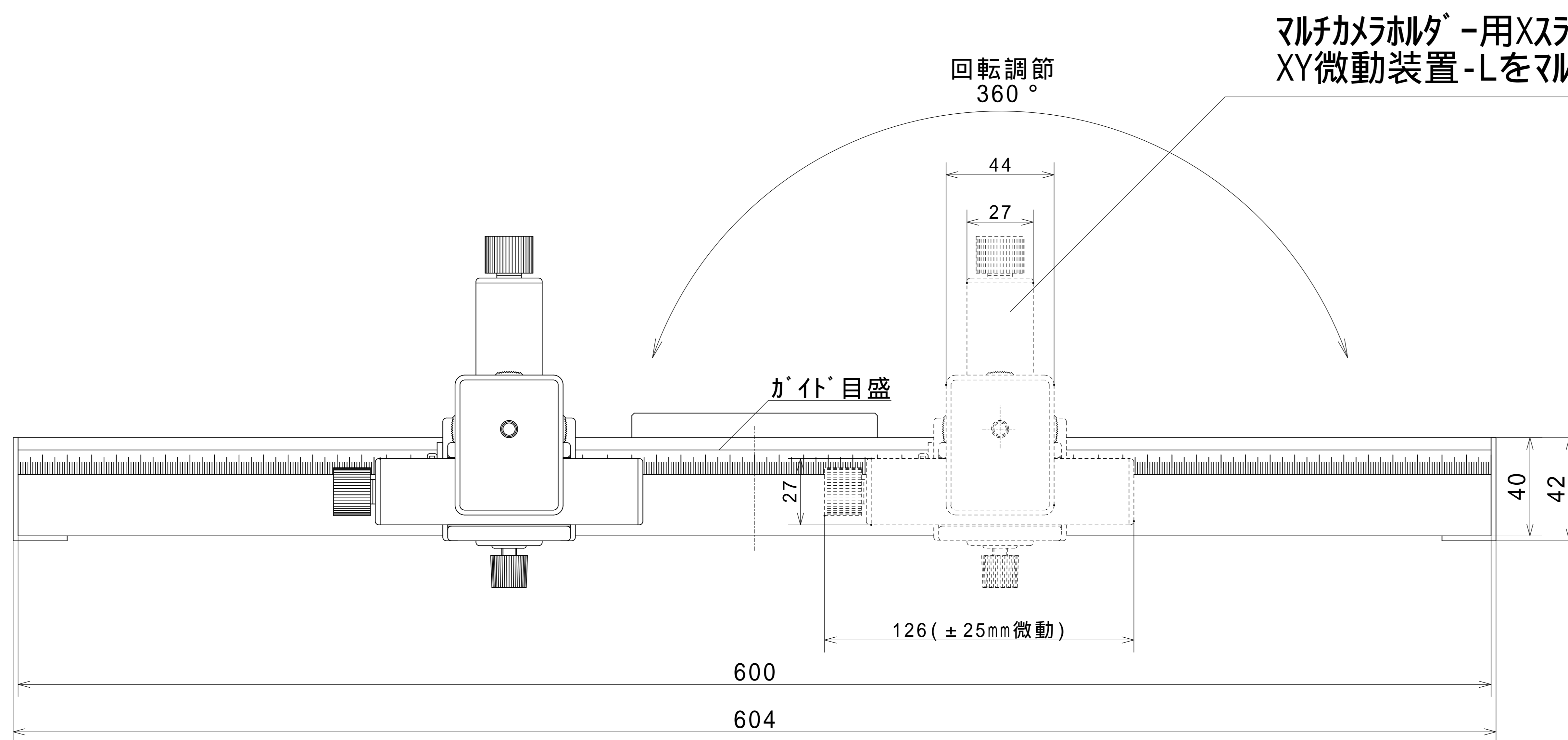
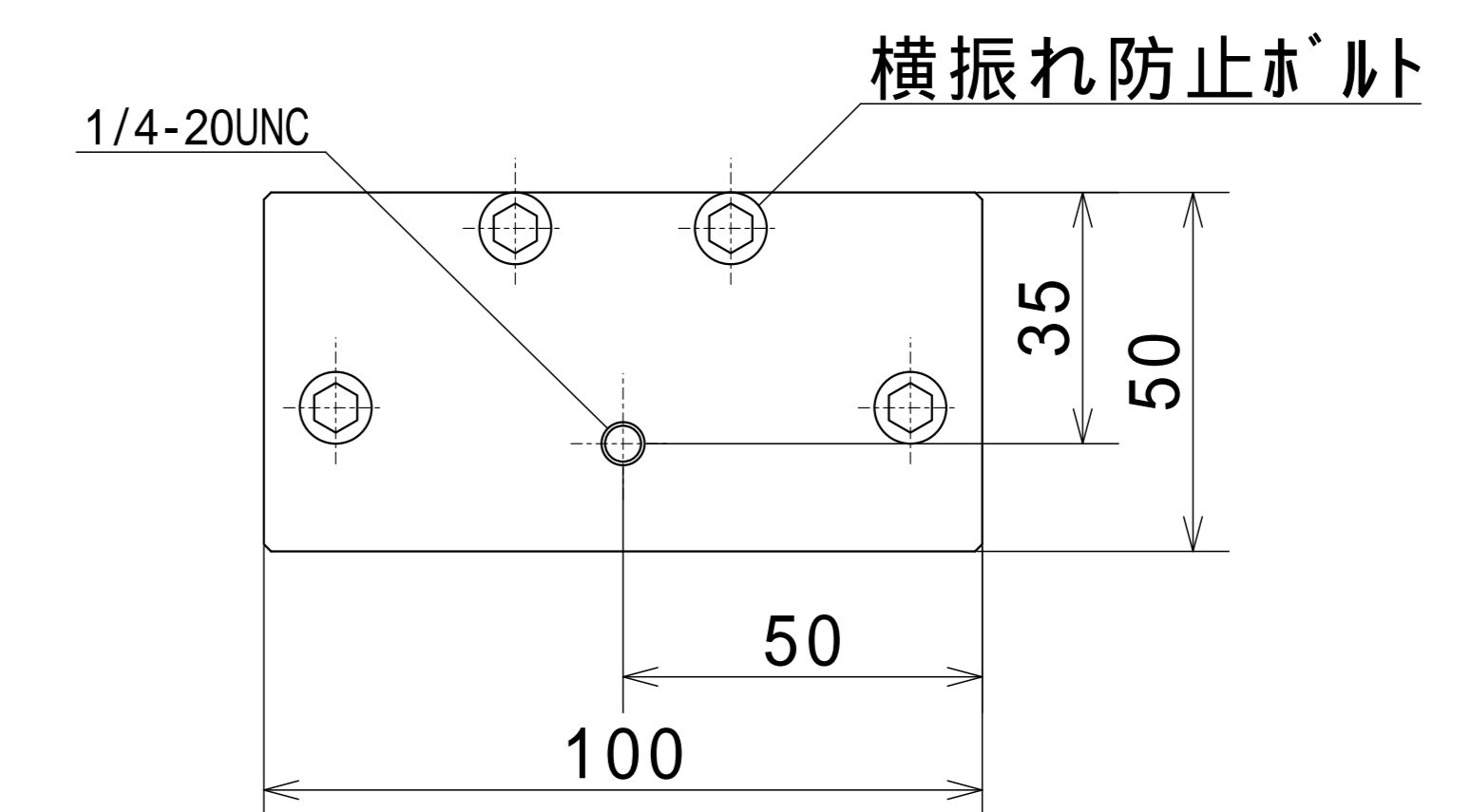
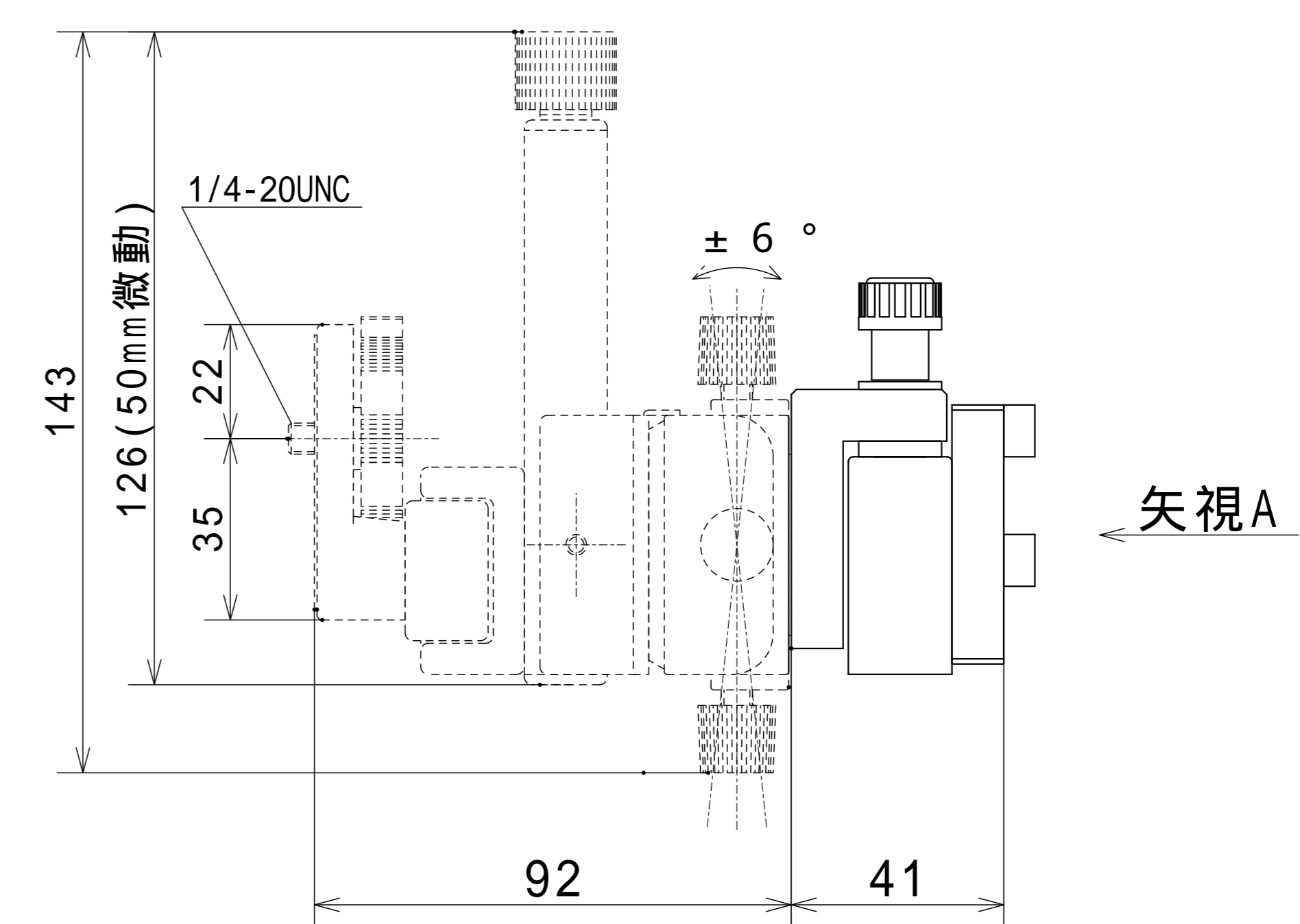


矢視A



マルチカメラホルダ[®]-用Xスライダ[®]-の場合、
XY微動装置-Lをマルチカメラホルダ[®]-から流用します。



マルチカメラホルダ[®]-用Xスライダ[®]-600W