

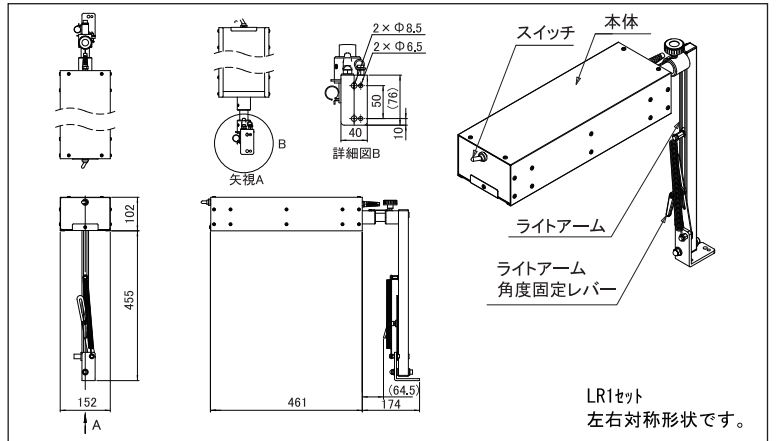
写真撮影用LED照明器

- 蛍光灯に近い明るさや光質を実現したLED照明です。
- 自然な色合いで色再現性が高い（高演色 Ra80）。
- 電源内蔵型LEDランプを使用しフリッカーレス。
- 片側2灯式の<LED-L>と<LED-S>をご用意。
- 角度調整ができるライトアーム付。左右1組セットです。
- 角度調整はスプリングを使ったフリーストップ式で楽々操作ができます。

※マイクロスタンドのような小型スタンドや一部の特殊なカメラスタンド以外のすべてのカメラスタンドに取り付けが可能です。

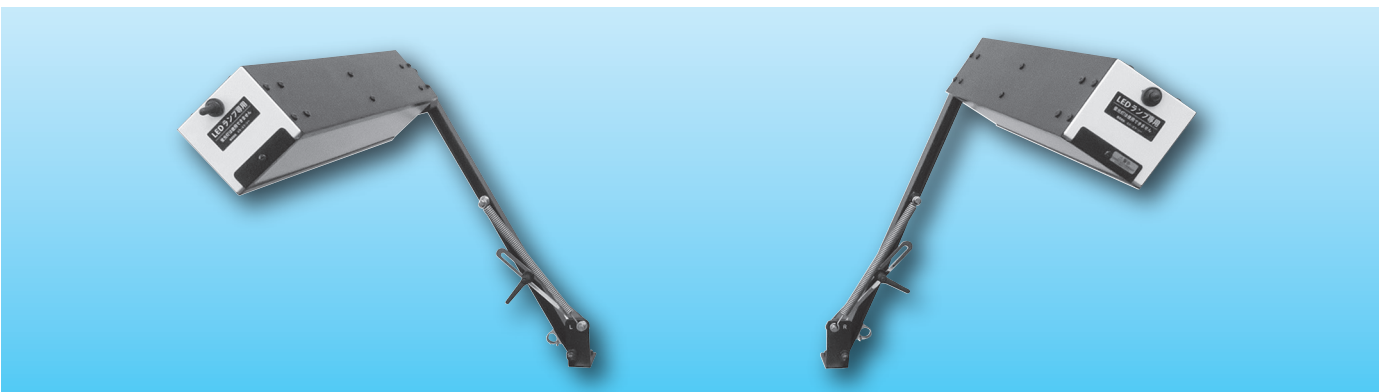
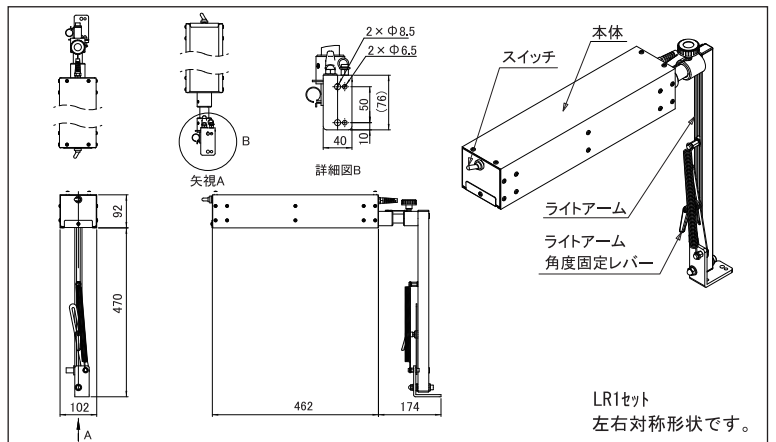
コピーライト LED-L

- 仕様
- 使用管：電源内蔵型LEDランプ 左右各2本 計4本
 - 定格電圧：100V 50/60Hz
 - 定格消費電力：片側24W(左右計48W)
 - 参考照度：光面約7万LX
 - 定格ランプ寿命：40000h
 - 重量：ランプBOX/約2.4kgx2台 アーム/約1kgx2台
総重量/約6.8kg
- ※屋内専用 ランプ交換不可 業務用



コピーライト LED-S

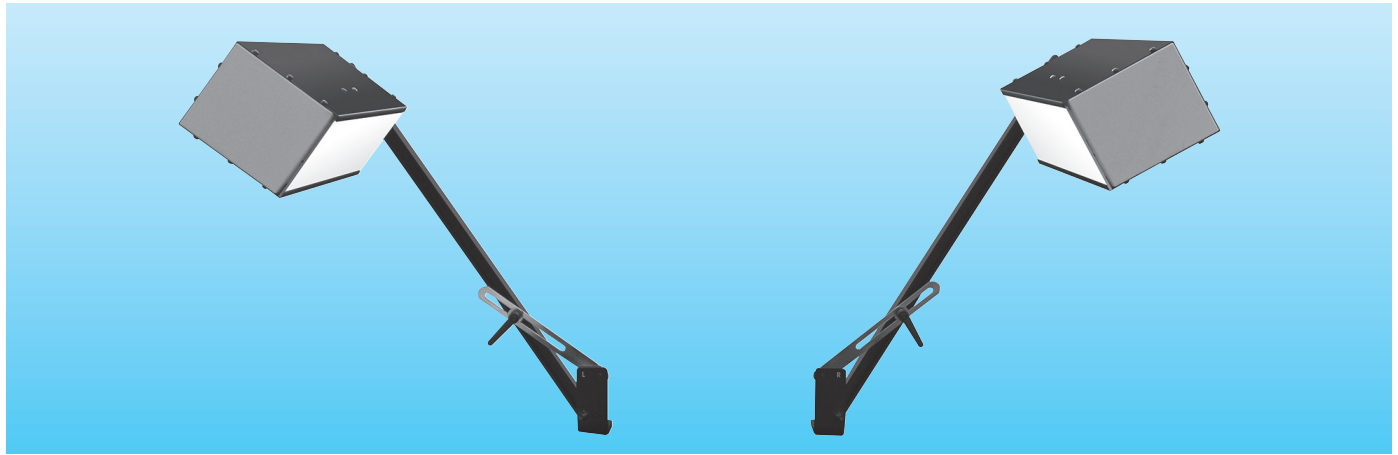
- 仕様
- 使用管：電源内蔵型LEDランプ 左右各1本 計2本
 - 定格電圧：100V 50/60Hz
 - 定格消費電力：片側12W(左右計24W)
 - 参考照度：光面約5万LX
 - 定格ランプ寿命：40000h
 - 重量：ランプBOX/約1.7kgx2台 アーム/約1kgx2台
総重量/5.4kg
- ※屋内専用 ランプ交換不可 業務用



写真撮影用LED照明器

ライトアーム付き左右1組のセットで、コピーライトLED-L.Sより簡易型の反射照明器です。フリッカーレスではありませんが、デジタルカメラでの静止画の通常撮影には、さほど影響がありません。(通常の室内照明で撮影できるカメラであれば問題ありません)

テクニカルライトLED2は、少し大きめA4サイズ程度を想定。DLライトLEDは、手のひらサイズ程度を想定した反射照明です。



テクニカルライト LED2

■仕様

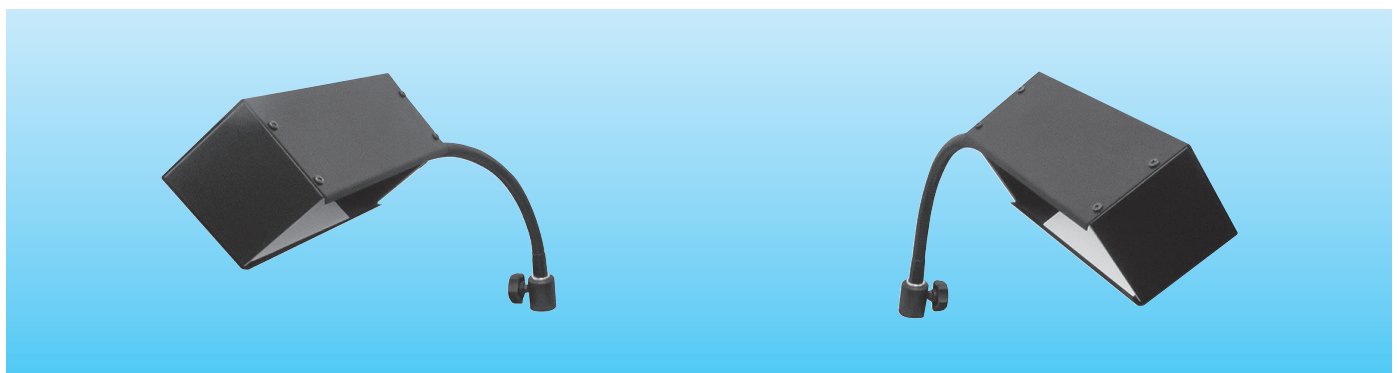
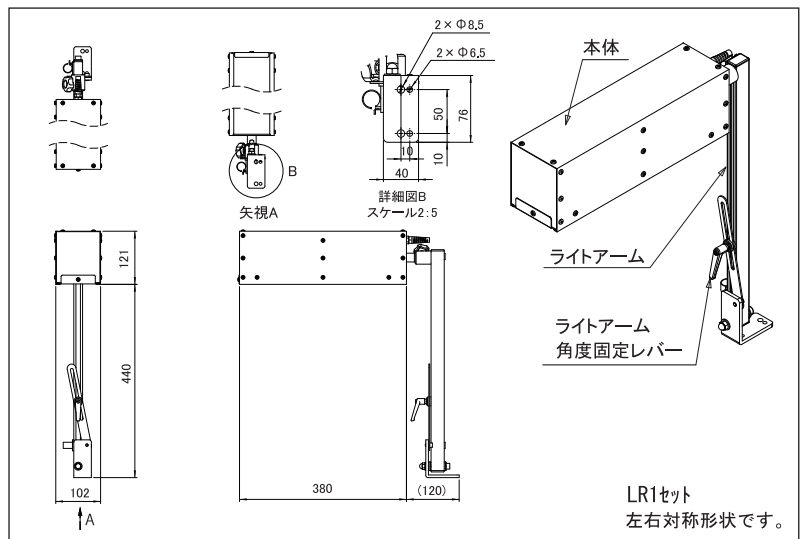
- 使用管：LDA7N-G/60W/2相当 左右各2個 計4個
- 定格電圧：100V 50/60Hz
- 定格消費電力：片側14.6W (左右計29.2W)
- 参考照度：光面約4.5万LX

※DLライトLEDと同じランプですが、筐体が少し深い為、光面照度が低くなっております。反射照明器としての照射面積はDLライトの約2倍です。

- 定格ランプ寿命：40000h
- 重量：ランプBOX/約1.4kgx2台
アーム/約0.9kgx2台
総重量約4.6kg

※屋内専用 ランプ交換不可 業務用

※マイクロスタンドのような小型スタンドや一部の特殊なカメラスタンド以外のすべてのカメラスタンドに取り付けが可能です。

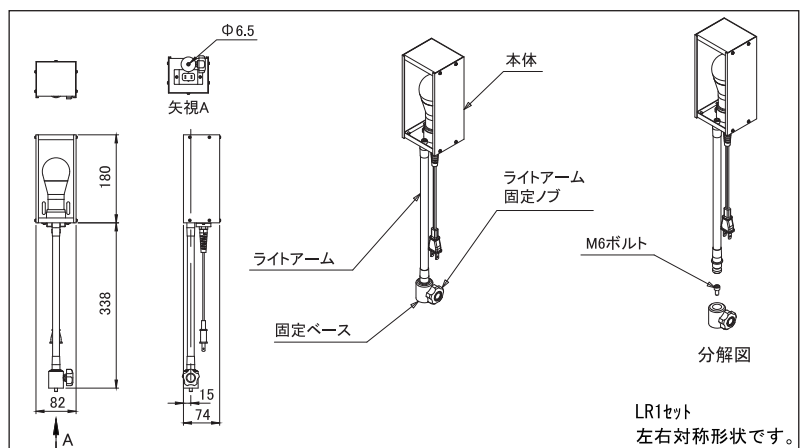


DLライト LED

■仕様

- 使用管：LDA7N-G/60W/2相当 左右各1個 計2個
- 定格電圧：100V 50/60Hz
- 定格消費電力：片側7W (左右計14W)
- 参考照度：光面約7万LX
- 定格ランプ寿命：40000h
- 重量：片側 約0.7kgx2台 総重量約1.4g

※屋内専用 業務用



*製品は改良のため予告なく仕様を変更することがあります。あらかじめご了承ください。