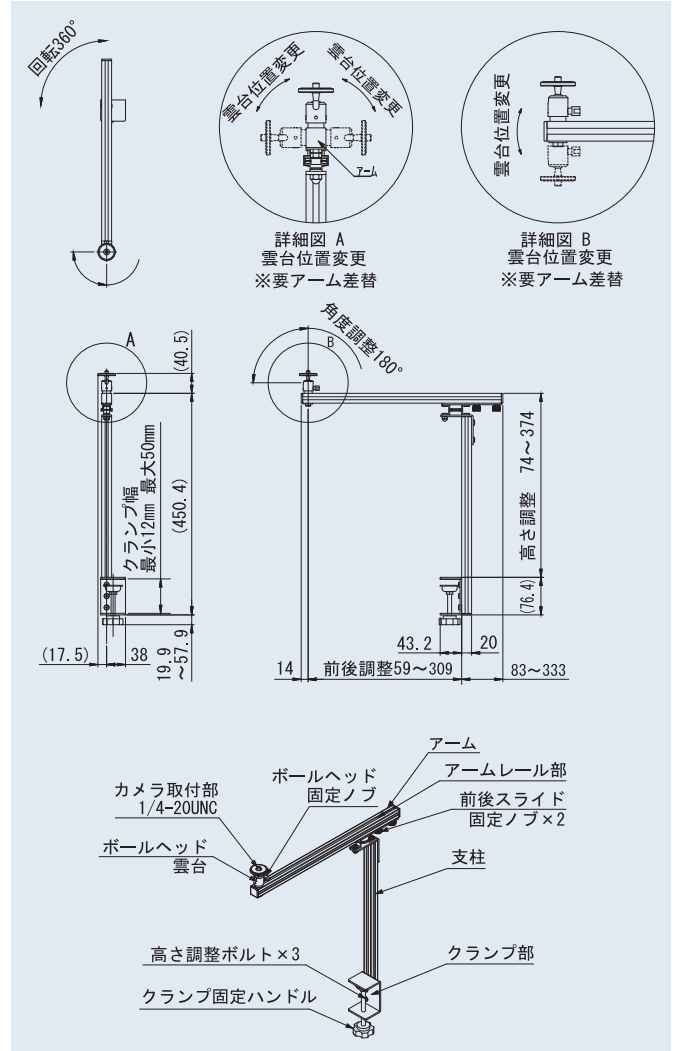


小型カメラ、バーコードリーダー取付用治具

クランプカメラスタンド CLAMP- CS

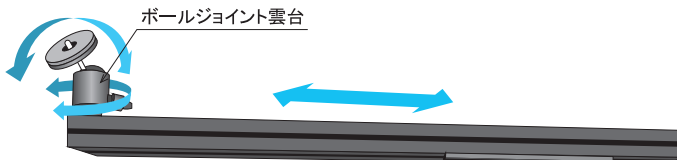
t15～t50mmまでの板状の部分にしっかりクランプ固定ができます。
 アーム高さの初期調整と前後位置調整、回転調整ができるので、
 作業者の使いやすい位置に機器をセットしやすい製品です。
 カメラ取付部はボールジョイントで回転、角度の調整ができます。
 カメラ取付部の先端位置は上下両側面、どの位置にも変更が可能です。



- 耐荷重：1kg
- 重量：約 950g

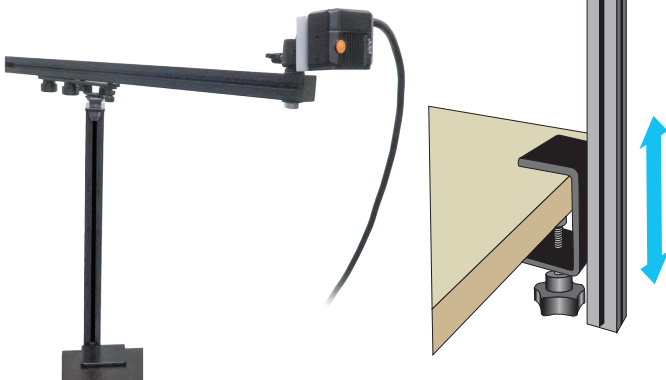
※耐荷重については参考です。取付物の形状や使用方法によって変わります。

クランプスタンドの動き

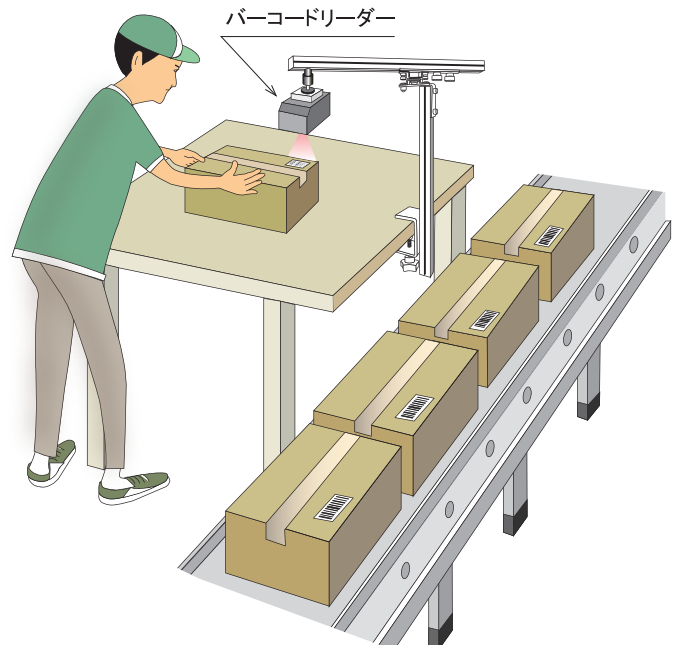


雲台は左右側面、下側に位置変更ができます。

小型機器取付例



使用例



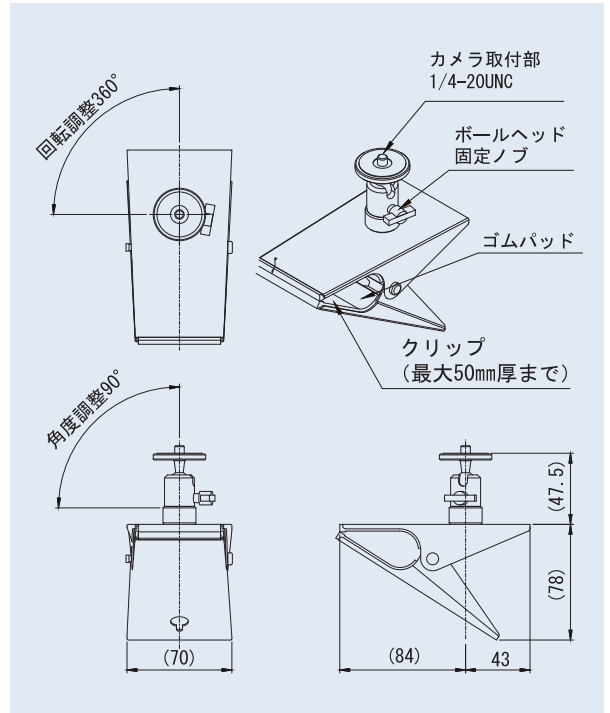
小型カメラ、バーコードリーダー取付用治具



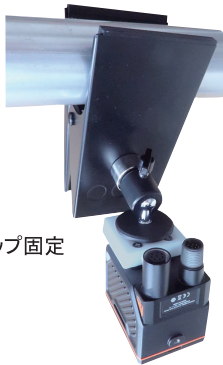
- 耐荷重：1kg
- 重量：約 420g

強カリップ雲台 CLIP-PH

φ50mm までの丸い形状の部分や、t50mm までの板状の部分にスプリング付の強カリップで固定が出来ます。カメラ取付部はボールジョイントで回転、角度の調整ができます。



小型機器取付例



丸ポールにクリップ固定



アルミフレームなど板状の部分にクリップ固定

オーダーメイド取付板

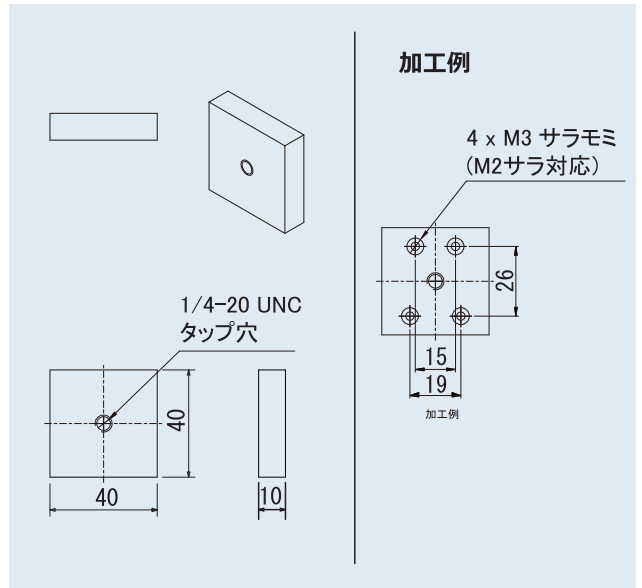
取付アダプター ODM-AD



カメラ取付樹脂穴（1/4-20UNC）の無い小型機器用の三脚アダプターです。お客様の機器に合わせて加工いたします。PDF 図面 or DXF 図面に穴位置と穴径を追記してお送りください。（PDF 図面をプリントアウトいただいて手書きの追記でも構いません）。

- 重量：約 20g

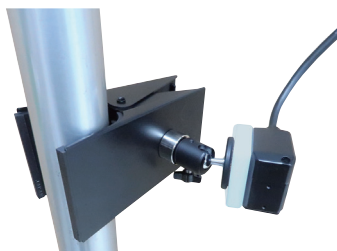
（アクリル樹脂製）
〈参考写真 4 x M3 用サラ加工〉



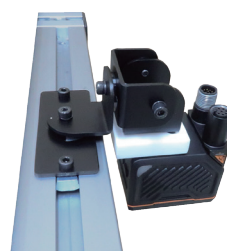
使用例



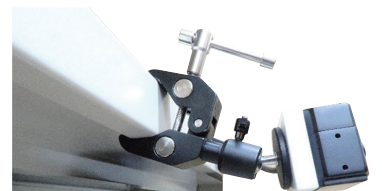
使用例 【CLAMP-CS】



使用例 【CLIP-PH】



使用例 【ミニアングル AD3A】



使用例 【CLAMP-PH】

小型カメラ、バーコードリーダー取付用治具

多用途クランプ雲台 CLAMP-PH

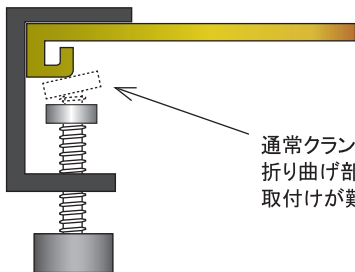
φ15～φ30mm までの丸い形状の部分や t5～t45mm までの板状の部分に
 しっかりクランプ固定が出来ます。
 複雑な形状の部分（使用例参照）にも取付がしやすい製品です。
 カメラ取付部はボールジョイントで回転、角度の調整ができます。



- 耐荷重：1kg
- 重量：約 190g

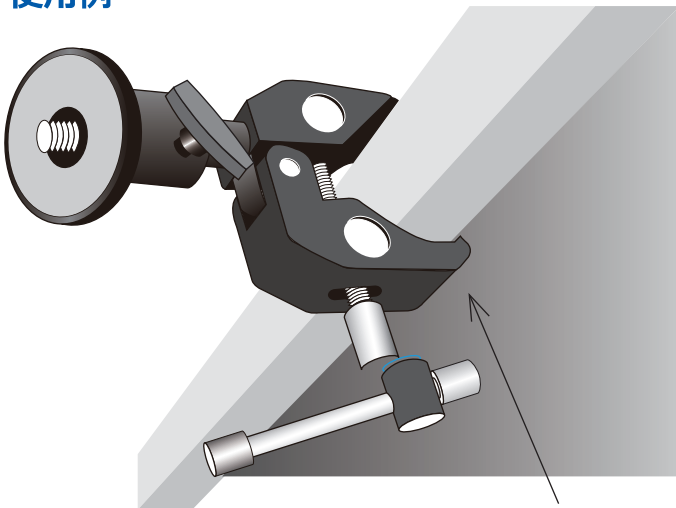
※耐荷重については参考です。取付物の形状や使用方法によって変わります。

このような先端が折り曲げられているような
 可動棚などは通常クランプでの取付がしにくい。
 （しっかりと固定できない場合がある）
 【CLAMP-PH】ならしっかりと固定ができ、
 かつ機器の向きも調整が可能。

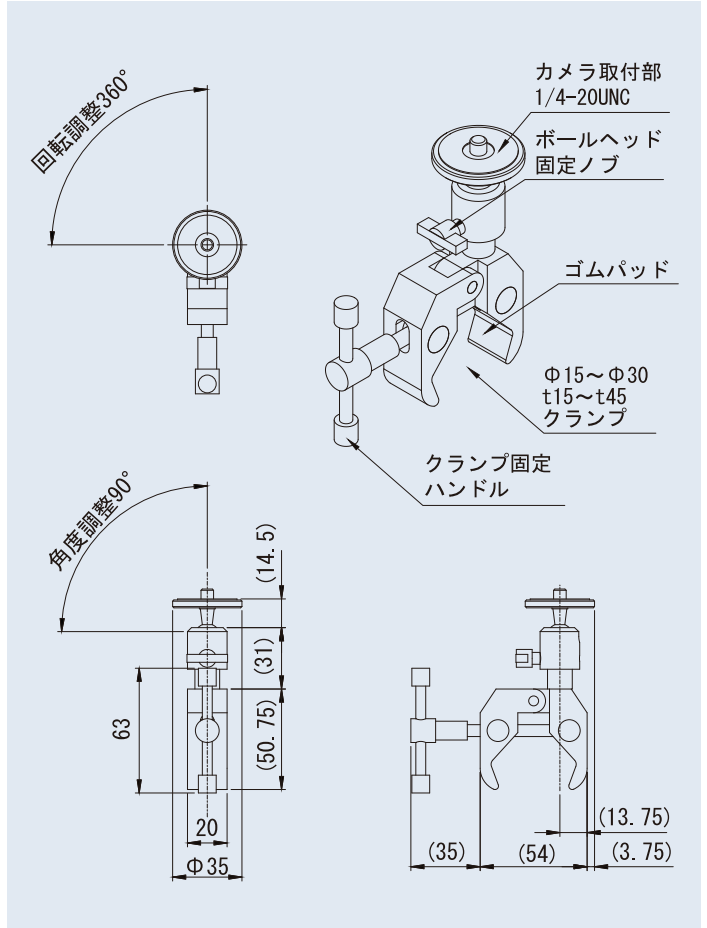


通常クランプは
 折り曲げ部分が干渉して
 取付けが難しい事がある。

使用例

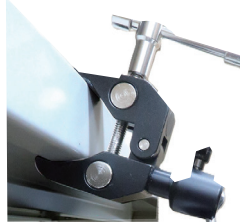


CLAMP-PH なら
 このような複雑な形状の部分にも
 しっかりと固定ができる。



小型機器取付例

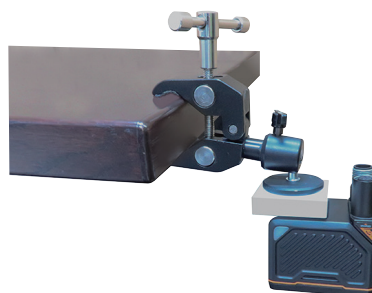
折り曲げ可動棚へクランプ固定



丸ポールにクランプ固定



板状にクランプ固定



小型カメラ、センサ、バーコードリーダー等小型機器取付用治具

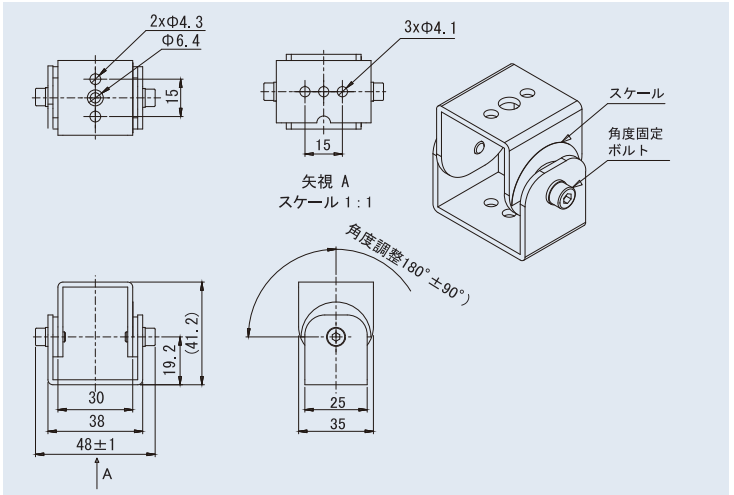
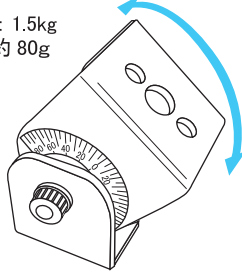
1 軸角度調整治具

ミニアングル ADP



チルト方向に 180° ($\pm 90^\circ$) 角度調整ができる治具です。目安となる角度目盛が付いております。コンパクトでどこにでも取付がしやすい汎用アングル調整治具です。

- 耐荷重：1.5kg
- 重量：約 80g



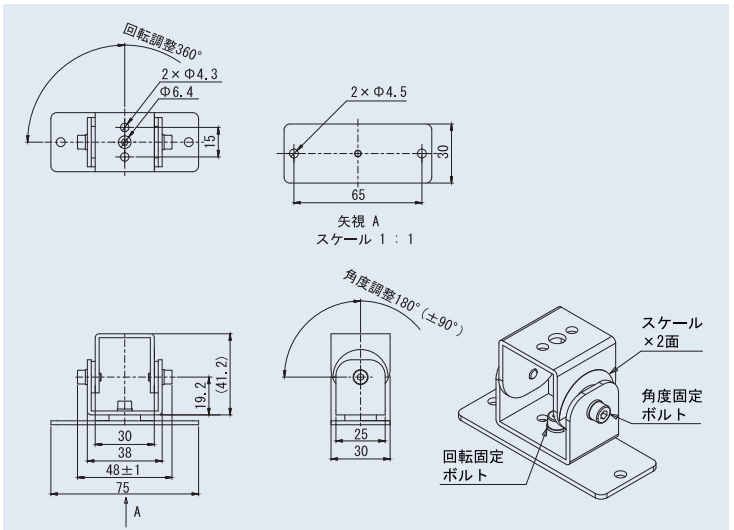
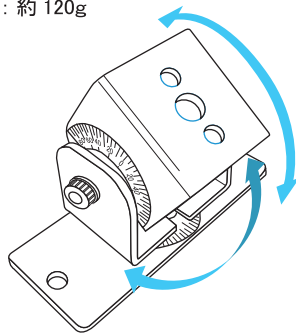
2 軸角度調整治具

ミニアングル ADPP



チルト方向に 180° ($\pm 90^\circ$)、パン方向に 360° の角度調整ができる治具です。目安となる角度目盛付き。コンパクトでどこにでも取付がしやすい汎用アングル調整治具です。

- 耐荷重：1.5kg
- 重量：約 120g



3 軸角度調整治具

ミニアングル AD3A



チルト方向に 110° (下 20° / 上 90°)、パン方向に 360° 、ロール方向に 16° ($\pm 8^\circ$) の角度調整ができる治具です。目安となる角度目盛付き。組み換えをすることでチルト方向に 180° ($\pm 90^\circ$)、パン方向に 360° 、ロール方向に 360° 角度調整ができるようになります。コンパクトでどこにでも取付がしやすい汎用アングル調整治具です。

- 耐荷重：1.5kg
- 重量：約 150g



組み換え時

