

# 反射照明付カメラスタンド

## カメラスタンド 1100LED-S

### ■カメラスタンド仕様

- 支柱 高：1100mm
- 台板 530x650mm
- カメラ取付部：1/4-20UNC  
(上下左右微調整、水平調整付き)
- 耐荷重：2.5kg

### ■反射照明仕様(コピーライトLED-S付)

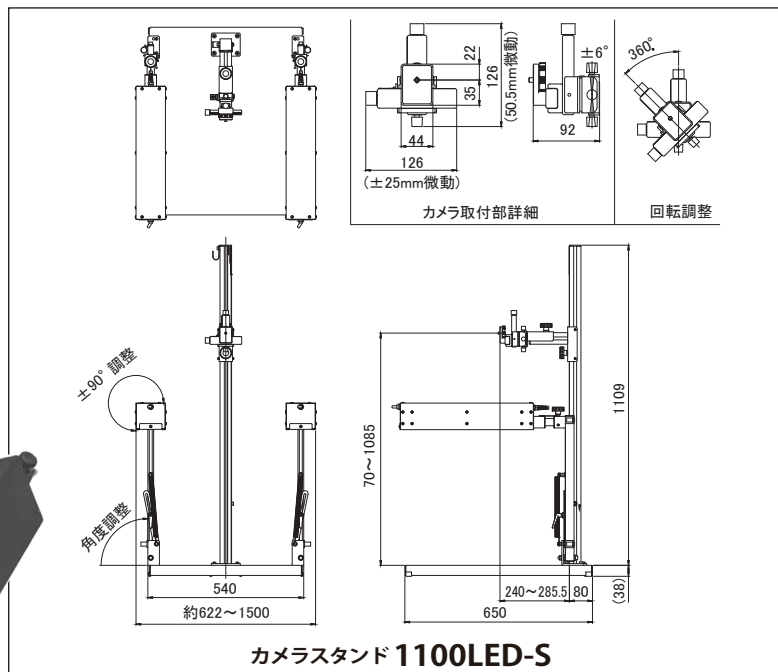
- 使用管：電源内蔵型LEDランプ  
左右各1本 計2本
- 定格電圧：100V 50/60Hz
- 定格消費電力：片側12W (左右計24W)
- 参考照度：光面約5万LX
- 定格ランプ寿命：40000h

■重量：約20.7kg

※屋内専用 業務用



1100LED-S



## カメラスタンド 1300LED-L

### ■カメラスタンド仕様

- 支柱 高：1300mm (ラックピニオン式上下調整)
- 台板 530x650mm
- カメラ取付部：1/4-20UNC (上下左右微調整、水平調整機構付き)
- 耐荷重：2.5kg

### ■反射照明仕様(コピーライトLED-L付)

- 使用管：電源内蔵型LEDランプ  
左右各2本 計4本
- 定格電圧：100V 50/60Hz
- 定格消費電力：片側24W (左右計48W)
- 参考照度：光面約7万LX
- 定格ランプ寿命：40000h

■重量：約24.9kg

※屋内専用 業務用



1300LED-L

