

# 反射・透過照明付カメラスタンド

## カメラスタンドC-DL-LED

## カメラスタンドC-TC-LED

### ■カメラスタンド仕様

- 支柱 高：1000mm
- カメラ取付部：1/4-20UNC（上下左右微調整付き）
- 耐 荷 重：2.5kg

### ■透過照明仕様（共通）

- ステージサイズ：460x300mm
- 透過光面積：400x270mm
- 背景色：白・黒・青
- 使用管：LDA7N-G/60W/2相当 2個
- 定格電圧：100V 50/60Hz

### ■反射照明仕様

#### C-DL-LED（DLライトLED付）

- 使用管：LDA7N-G/60W/2相当 左右各1個 計2個
- 定格電圧：100V 50/60Hz
- 定格消費電力：片側7W（左右計14W）
- 定格ランプ寿命：40000h

#### C-TC-LED（テクニカルライトLED2付）

- 使用管：LDA7N-G/60W/2相当 左右各2個 計4個
- 定格電圧：100V 50/60Hz
- 定格消費電力：片側14.6W（左右計29.2W）
- 定格ランプ寿命：40000h

■重量：C-DL-LED・・・約15kg

■重量：C-TC-LED・・・約18kg

※屋内専用 業務用

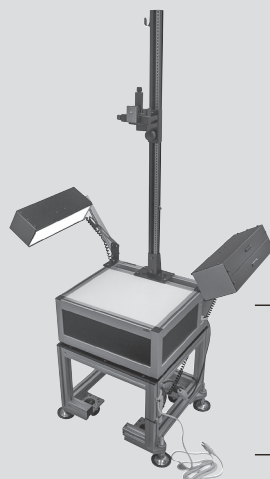


C-DL-LED

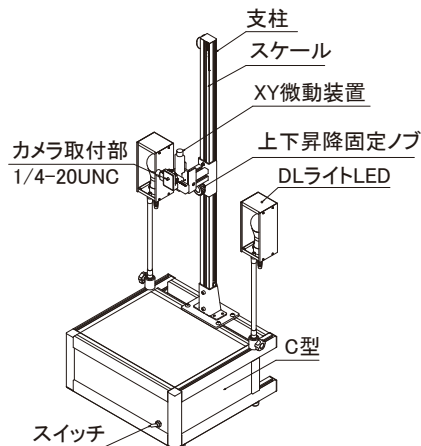
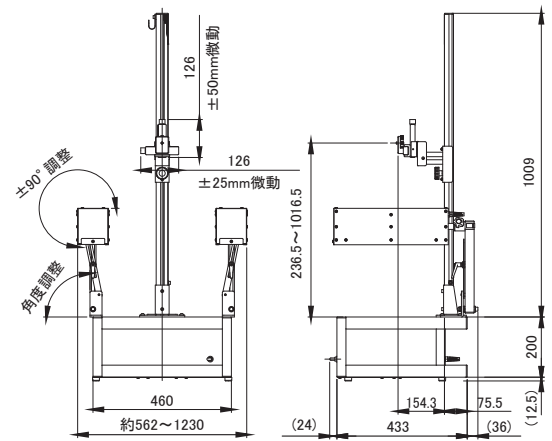
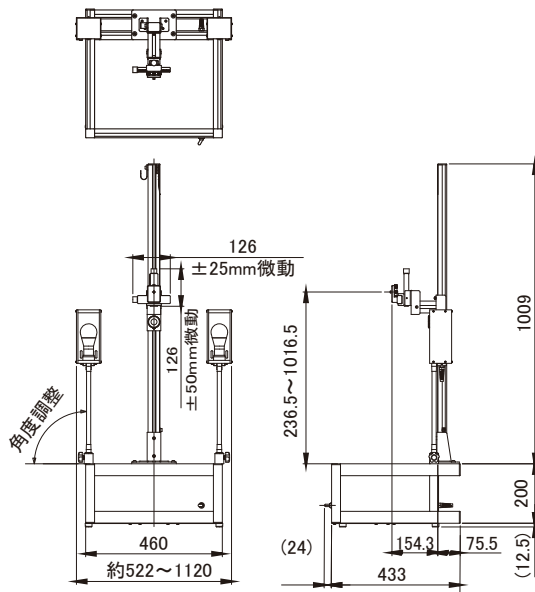


C-TC-LED

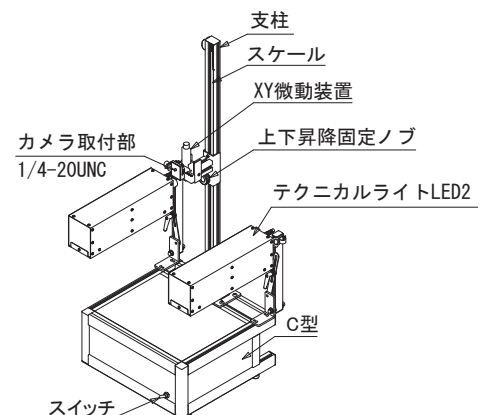
### C型専用台



C型専用台使用時



C-DL-LED



C-TC-LED