

# 反射照明付カメラスタンド

## カメラスタンド DL-LED(700) カメラスタンド DL-LED(1000)

### ■カメラスタンド仕様

- 支柱 高：DL-LED(700)…700mm  
DL-LED(1000)…1000mm
- 台板：450x450mm
- カメラ取付部：1/4-20UNC (上下左右微調整付き)
- 耐荷重：2.5kg

### ■反射照明仕様(DLライトLED付)

- 使用管：LDA7N-G/60W/2相当 左右各1個 計2個
- 定格電圧：100V 50/60Hz
- 定格消費電力：片側7W (左右計14W)
- 参考照度：光面約7万LX
- 定格ランプ寿命：40000h

- 重量：DL-LED(700)…約9kg
- 重量：DL-LED(1000)…約9.4kg

※屋内専用 業務用



DL-LED(700)



DL-LED(1000)

## カメラスタンド TC-LED(700) カメラスタンド TC-LED(1000)

### ■カメラスタンド仕様

- 支柱 高：TC-LED(700)…700mm  
TC-LED(1000)…1000mm
- 台板：450x450mm
- カメラ取付部：1/4-20UNC (上下左右微調整付き)
- 耐荷重：2.5kg

### ■反射照明仕様(テクニカルライトLED2付)

- 使用管：LDA7N-G/60W/2相当 左右各2個 計4個
- 定格電圧：100V 50/60Hz
- 定格消費電力：片側14.6W (左右計29.2W)
- 参考照度：光面約4.5万LX

※DLライトLEDと同じランプですが、管体が少し深い為、光面照度が低くなっております。反射照明器としての照射面積はDLライトの約2倍です。

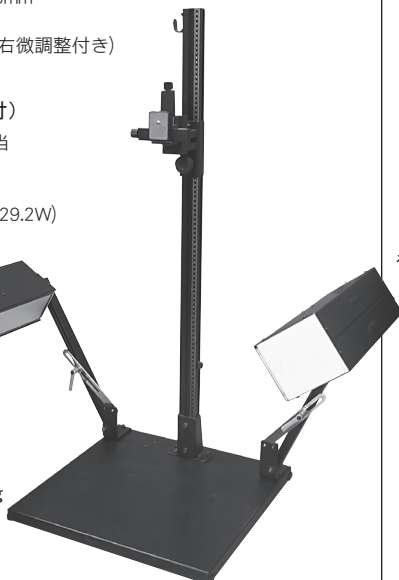
- 定格ランプ寿命：40000h

- 重量：TC-LED(700)…約11.8kg
- 重量：TC-LED(1000)…約12.2kg

※屋内専用 業務用



TC-LED(700)



TC-LED(1000)

