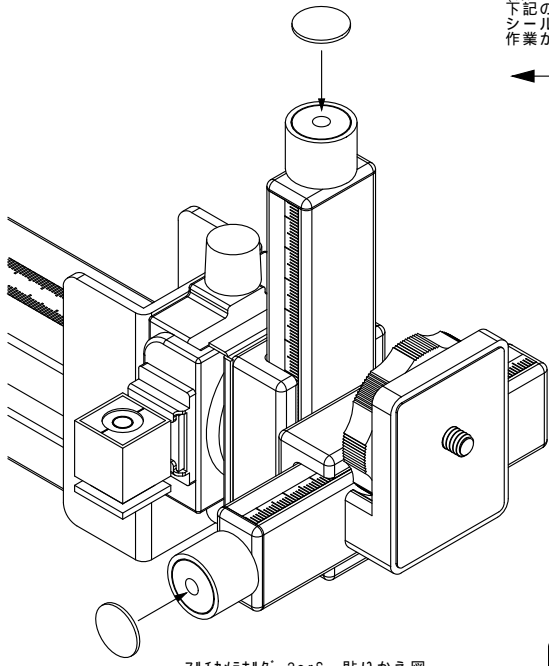


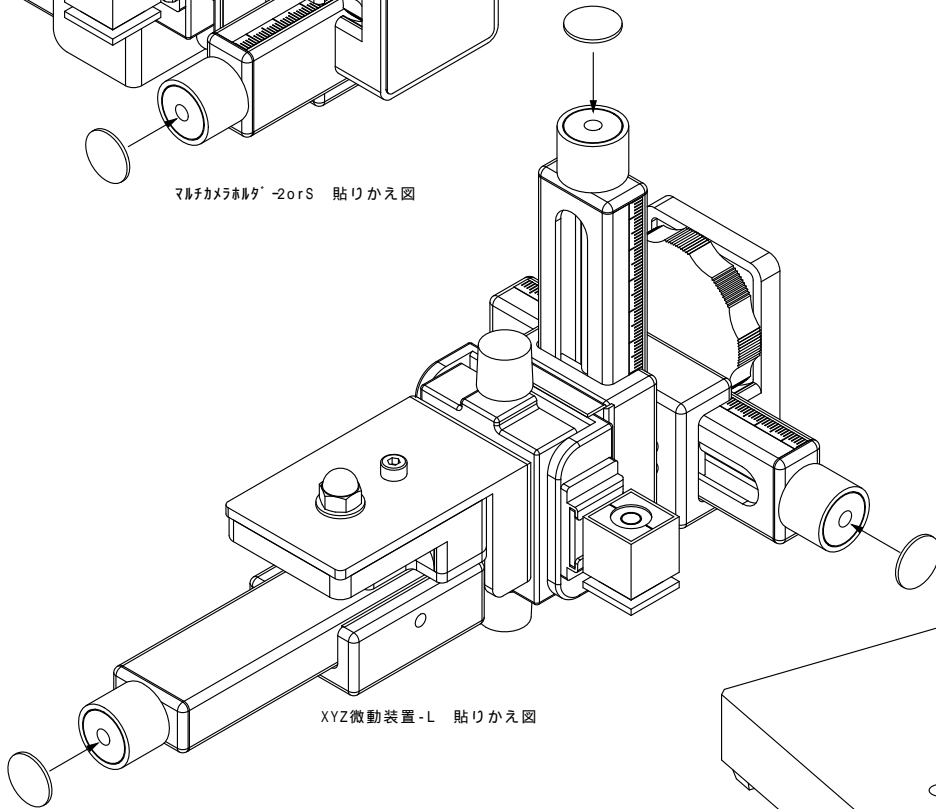
シール貼りかえ作業例

貼りつけてある不適合のシールを除去し、代替品のシールを貼り付けてください。
 (柔らかい材質なので、簡単に剥がせます)
 下記の図に記載のない製品も同様の作業となります。
 シール交換対象の製品名は、別紙『ROHS不適合品名一覧』をご確認ください。
 作業が難しい、または、不明な場合は弊社までご連絡ください。

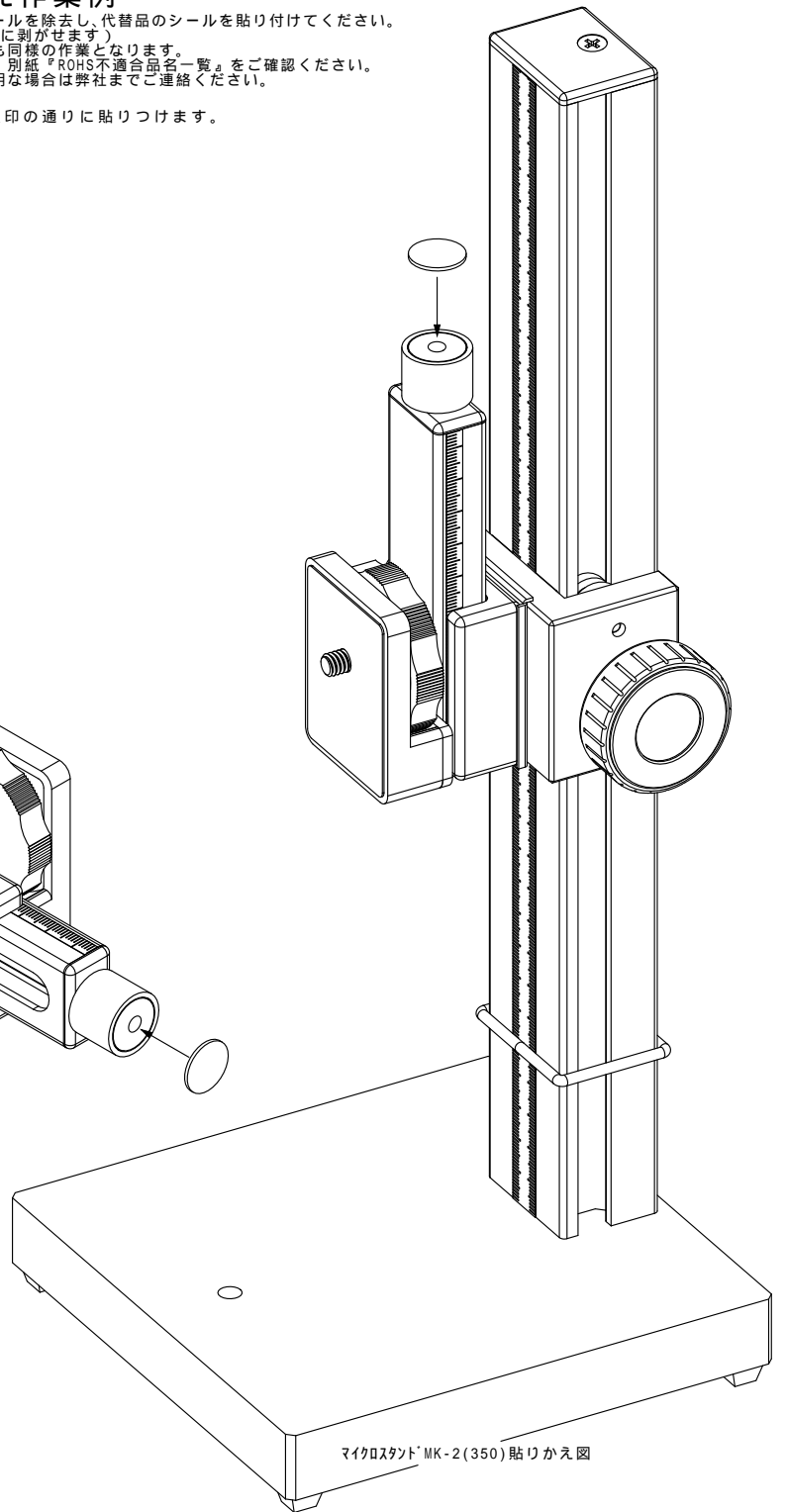
← シールは矢印の通りに貼りつけます。



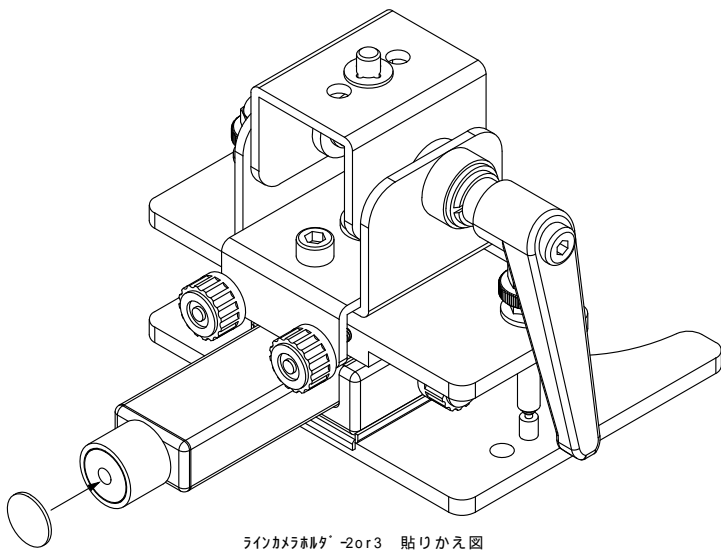
マルチカメラホルダ' -2orS 貼りかえ図



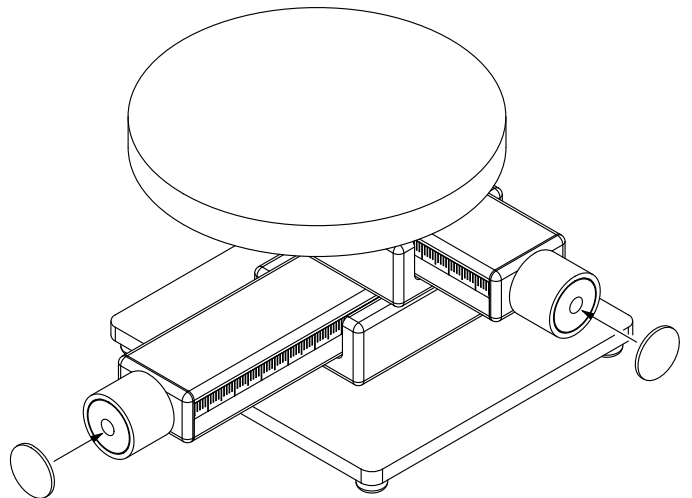
XYZ微動装置-L 貼りかえ図



マイクロスタンド' MK-2(350) 貼りかえ図



ラインカメラホルダ' -2or3 貼りかえ図



XY ステージ' 貼りかえ図