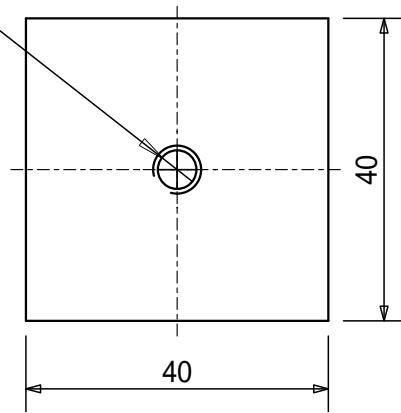
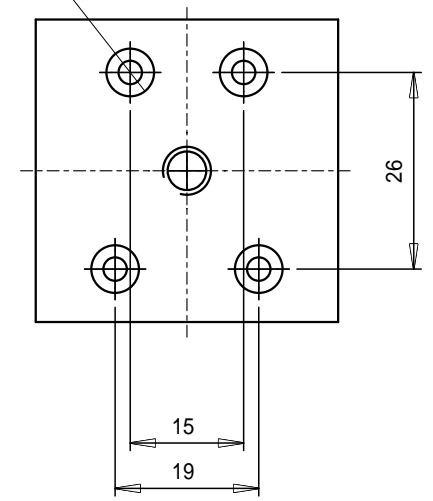


1/4-20 UNC タップ穴



4 x M3サマミ(M2サマ対応)



加工例

本製品は、追加加工で
通し穴4箇所まで追加できます。

取付アダプター-ODM-AD