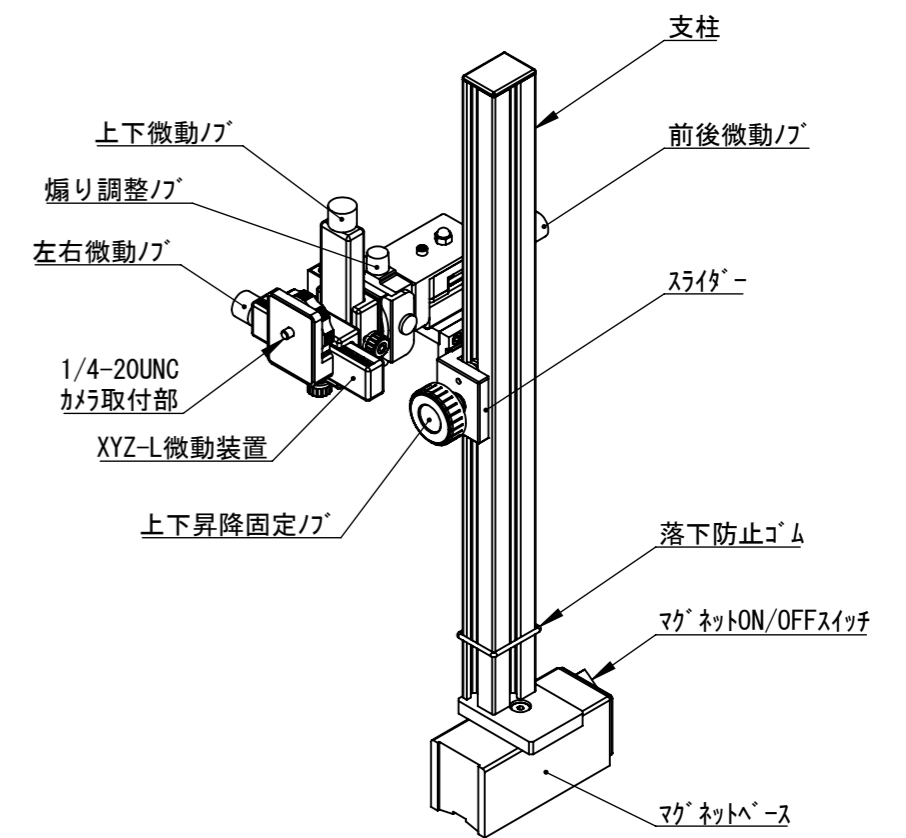
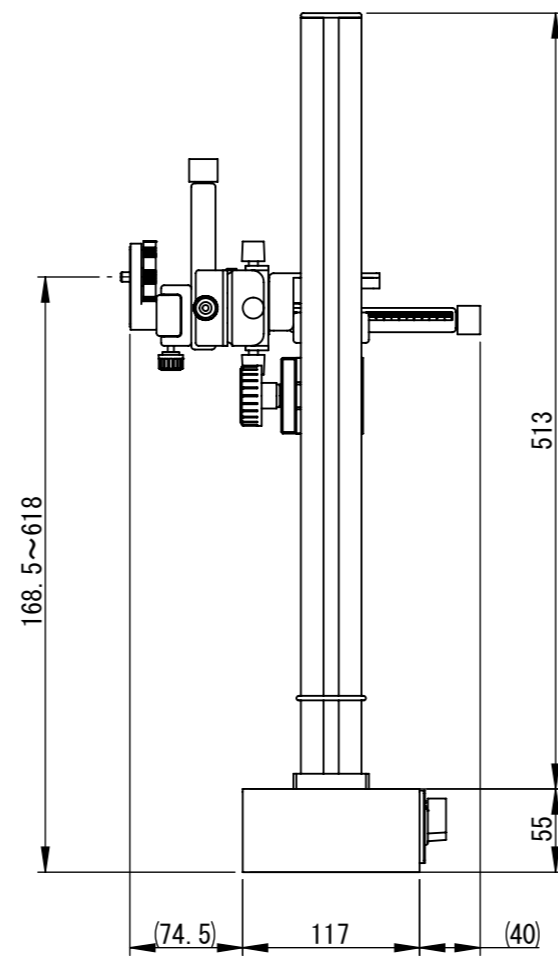
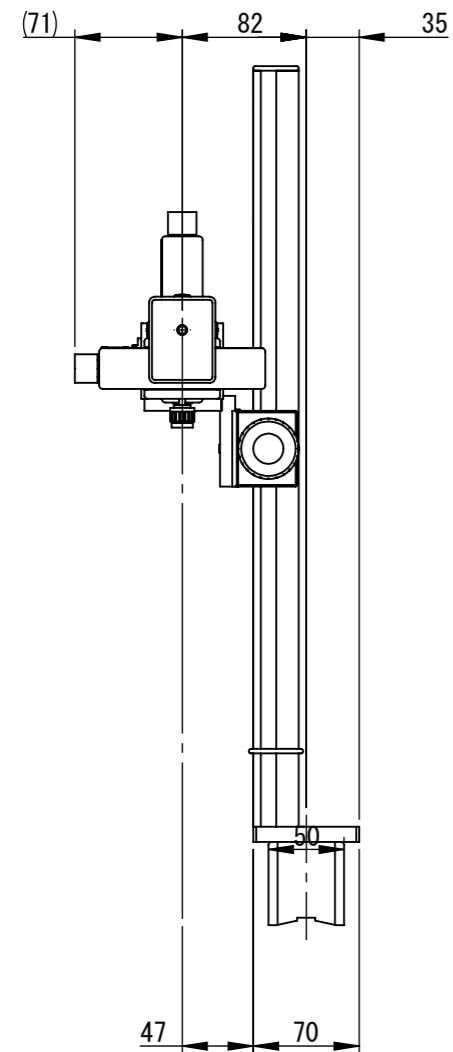


XYZ-L微動装置詳細

回転調整



BMG-MKXYZL(500)