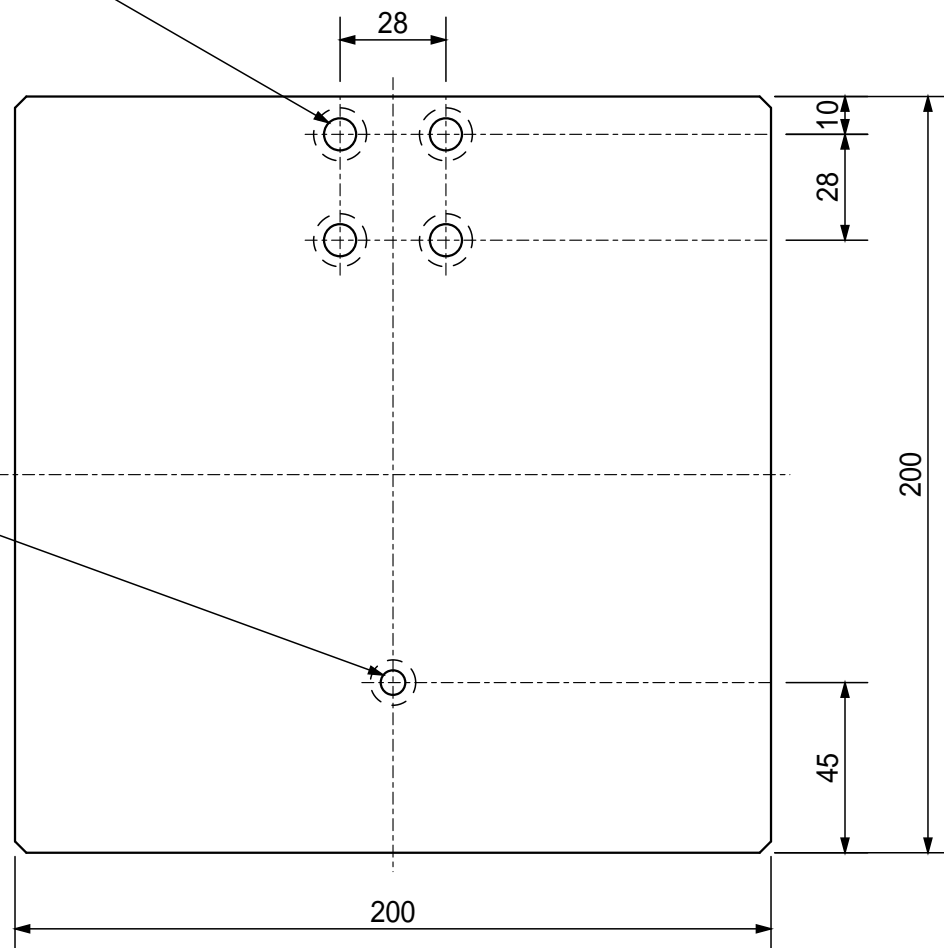
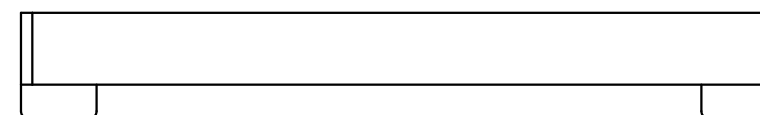
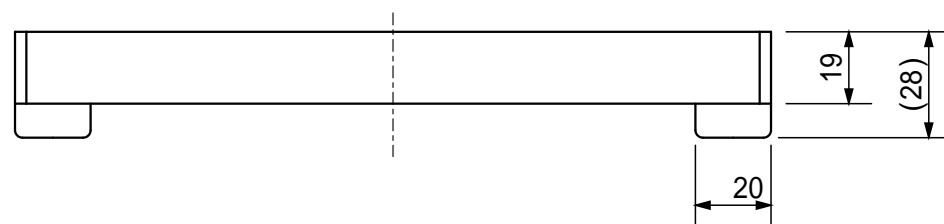
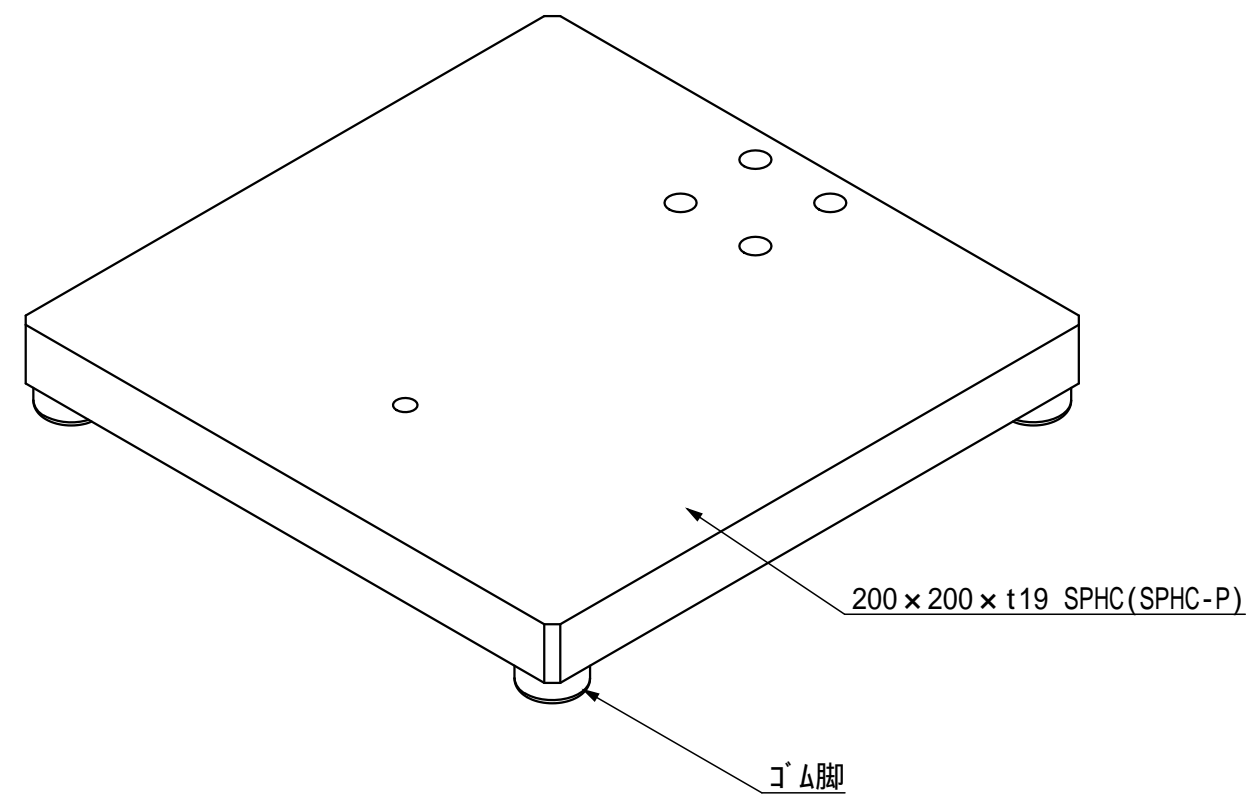


4- 8.5キリ 裏M8用サクリ
サクリ深さ10(14)



6.5キリ 裏M6用サクリ
サクリ深さ10(12)



HC-500用台板