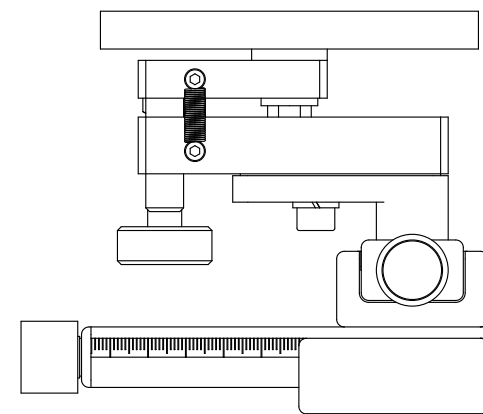
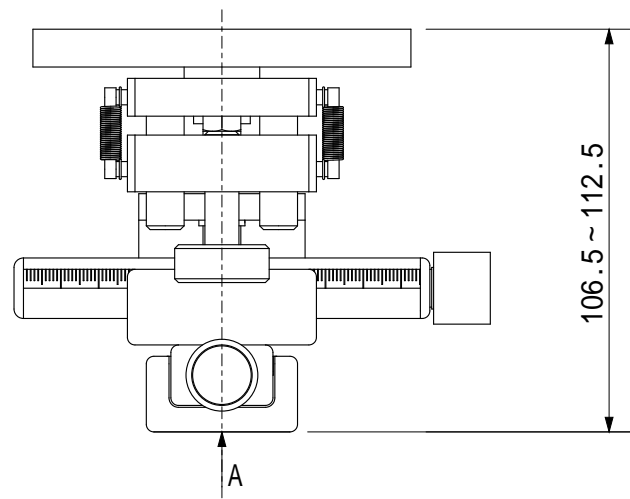
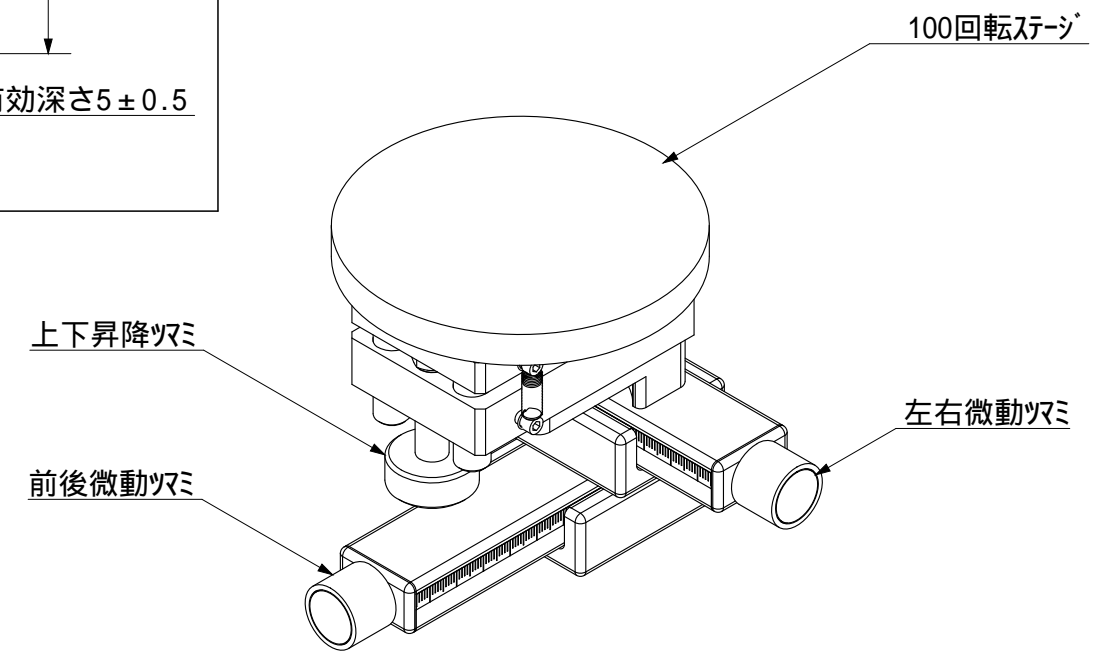
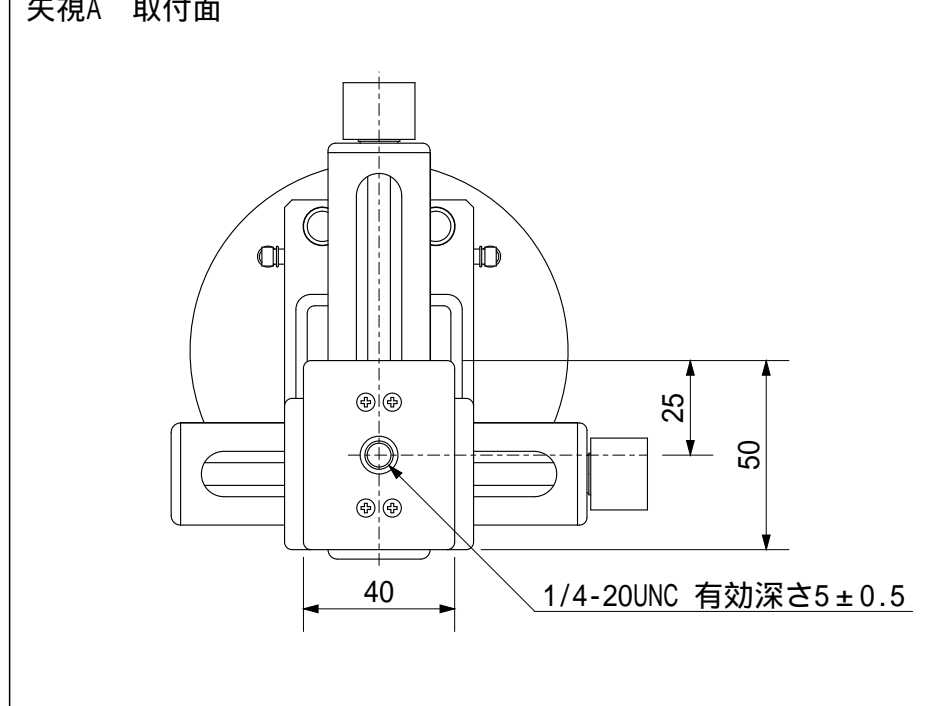


矢視A 取付面



製品にコキ、及び、リブ等が使用されている為、全高に1~2mm程度のバラつきがございます。